

Z21920



NOTICE D'UTILISATION
 INSTRUCTION FOR USE
 BEDIENUNGSANLEITUNG
 AVVERTENZE D'USO
 GEBRUIKSAANWIJZING
 INSTRUCCIONES DE USO
 INSTRUÇÕES DE UTILIZAÇÃO



F 	Emplacement et raccordement du radiateur	P 2
	Règles d'installation	P 3
	Fonctionnement de la régulation électronique double fonction programmable	P 4
	Pour connaître et profiter au mieux de votre radiateur Acova	P 10
	Conseils d'entretien	P 14
	Vérifications en cas de non fonctionnement ou d'anomalies	P 14
	SAV (service après vente)	P 15
Garantie	P 15	
Règlementation environnementale	P 16	
GB 	Radiator location and connection	P 18
	Installation instructions	P 19
	Operation of the programmable dual-function electronic control	P 20
	Additional information to optimise use of your Acova radiator	P 26
	Maintenance tips	P 30
	Chechs in the event of operational failure or anomalies	P 30
After-sales service	P 31	
Guarantee	P 31	
Environmental regulations	P 32	
D 	Aufstellen und Anschließen des Heizkörpers	P 34
	Einbauregel	P 35
	Elektronische steuerung von Raumthermostat und Trocknerfunktion	P 36
	Um von allen Vorteilen Ihres Acova-Heizkörpers zu profitieren	P 42
	PflegHinweise	P 46
	Betriebsstörungen	P 46
	Kundendienst	P 47
Garantie	P 47	
Umweltschutzvorschriften	P 48	
I 	Posizionamento e collegamento del radiatore	P 50
	Modalità di installazione	P 51
	Funzionamento della regolazione elettronica a doppia funzione programmabile	P 52
	Come conoscere ed utilizzare al meglio il radiatore Acova	P 58
	Consigli di manutenzione	P 62
	Controlli da effettuare in caso di mancato funzionamento o di anomalie	P 62
	Servizio Assistenza	P 63
Garanzia	P 63	
Regolamentazione ambientale	P 64	
NL 	Opstelling en aansluiting van de radiator	P 66
	Installatievoorschrift	P 67
	Functioneren van de programmeerbare elektronische regeling met dubbele functie	P 68
	Om kennis te maken met uw Acova radiator en er zo goed mogelijk van te profiteren	P 74
	Adviezen voor het onderhoud	P 78
	Controles bij niet functioneren of afwijkingen	P 78
	KS (klantenservice)	P 79
Garantie	P 79	
Milieuregelgeving	P 80	
SP 	Emplazamiento y conexión del radiador	P 82
	Regla de instalación	P 83
	Foncionamiento de la regulación electrónica doble función programable	P 84
	Para conocer y aprovechar mejor el radiador Acova	P 90
	Consejos de mantenimiento	P 94
	Comprobaciones en caso de que no funcione o de anomalías	P 94
	Servicio posventa	P 95
Garantía	P 95	
Normativa medioambiental	P 96	
P 	Localização e ligação do radiador	P 98
	Regras de instalação	P 99
	Foncionamiento da regulação electrónica de dupla função programável	P 100
	Para conhecer e aproveitar ao máximo o seu radiador Acova	P 106
	Conselhos de manutenção	P 110
	Verificação em caso de não funcionamento ou anomalia	P 110
	Serviço de Assistência Técnica	P 111
Garantia	P 111	
Regulamentação ambiental	P 112	



ACOVA

Code : Z21920/04-08

ACOVA

www.acova.com

1. ÉTIQUETTE SIGNALÉTIQUE

TECHNICAL LABEL - GERÄTESCHILD - ETICHETTA SEGNALETICA
KENPLAATJE - ETIQUETA DESCRIPTIVA - ETIQUETA DE IDENTIFICAÇÃO DO PRODUTO

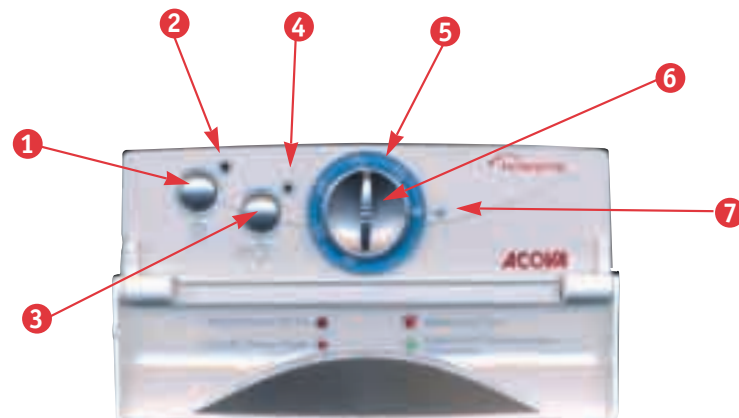


Type d'appareil - Model type
Gerätetyp - Tipo di apparecchio
Type apparaat - Tipo de aparato
Tipo de aparelho

N° de série OF - Serial number
Seriennummer - N° di fabbricazione OF
Seriennummer - Número de fabricación
Número de fabrico

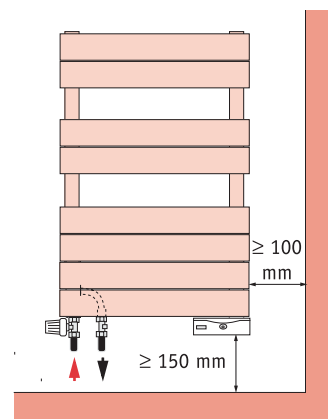
2. RÉGULATION ÉLECTRONIQUE DOUBLE FONCTION PROGRAMMABLE

PROGRAMMABLE DUAL-FUNCTION ELECTRONIC CONTROL
ELEKTRONISCHE STEUERUNG VON RAUMTHERMOSTAT UND TROCKNERFUNKTION
REGOLAZIONE ELETTRONICA A DOPPIA FUNZIONE PROGRAMMABILE
PROGRAMMEERBARE ELEKTRONISCHE REGELING MET DUBBELE FUNCTIE
REGULACIÓN ELECTRÓNICA DOBLE FUNCIÓN PROGRAMMABLE
REGULAÇÃO ELECTRÓNICA DE DUPLA FUNÇÃO PROGRAMÁVEL



3. PRINCIPE DE RACCORDEMENT D'UN RADIATEUR SÈCHE-SERVIETTES MIXTE

CONNECTING PRINCIPLE FOR DUAL-ENERGY, TOWEL-DRYING RADIATOR
ANSCHLUSSBILD EINES KOMBINIERTEN BADHEIZKÖRPERS
PRINCIPIO DI COLLEGAMENTO DI UN RADIATORE ASCIUGASALVIETTE MISTO
AANSLUITINGSPRINCIPE VAN EEN GEMENGDE RADIATOR-HANDDOEKENDROGER
PRINCIPIO DE CONEXIÓN DE UN APARATO MIXTO
PRINCÍPIO DE LIGAÇÃO DE UM RADIADOR TOALHEIRO MISTO



Madame, Monsieur

Nous vous remercions d'avoir choisi ce radiateur Acova. Elaboré avec le plus grand soin selon notre charte qualité, nous vous en souhaitons une entière satisfaction.

Pour profiter pleinement de toutes ses possibilités, nous vous invitons à lire attentivement cette notice et à la conserver à proximité de votre appareil.

Pour des informations plus précises sur la régulation électronique double fonction programmable, reportez-vous directement aux pages 4 à 8.

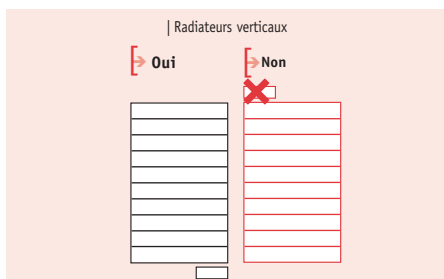
Merci de votre confiance.

Cet appareil n'est pas prévu pour être utilisé par des personnes (y compris les enfants) dont les capacités physiques, sensorielles ou mentales sont réduites, ou des personnes dénuées d'expérience ou de connaissance, sauf si elles ont pu bénéficier, par l'intermédiaire d'une personne responsable de leur sécurité, d'une surveillance ou d'instructions préalables concernant l'utilisation de l'appareil.

Il convient de surveiller les enfants pour s'assurer qu'ils ne jouent pas avec l'appareil.

Mise en garde : Pour éviter tout danger pour les très jeunes enfants, il est recommandé d'installer cet appareil de façon telle que le barreau chauffant le plus bas soit au moins à 600 mm au dessus du sol.

IMPORTANT : Cet appareil ne doit jamais être installé avec son boîtier en position haute. Le boîtier ne doit pas reposer sur le sol. Prévoyez tout simplement des cales lors de l'installation.



ATTENTION : votre appareil est muni d'une régulation électronique intégrée, nous dégageons toute responsabilité en cas d'utilisation avec des centrales de commande par coupure de tension d'alimentation (consulter la notice de votre centrale)

Emplacement et raccordement du radiateur

Emplacement : (cf couverture schéma 3)

Pour profiter pleinement de votre appareil et pour votre plus grand confort, nous vous recommandons :

- de réaliser l'installation si possible à proximité des emplacements à fortes déperditions (fenêtres, portes...)
- de disposer tout objet (meubles, fauteuils) au minimum à 50 cm environ de la face avant de l'appareil pour favoriser la circulation de l'air.
- de positionner le bas du boîtier au minimum à 15 cm du sol.
- l'appareil de chauffage ne doit pas être placé juste en dessous d'une prise de courant.
- d'utiliser des vis de fixation adaptées à la nature de votre mur.

Raccordement :

Les caractéristiques techniques de votre radiateur Acova sont indiquées sur son étiquette signalétique.

Merci d'en prendre note préalablement à toute demande d'intervention SAV.

Le raccordement au réseau électrique doit être effectué en respectant :

- la tension indiquée sur cette l'étiquette
- les couleurs conventionnelles

Appareil fil pilote classe II pour raccordement à une centrale de programmation (facultatif) : **Marron** : phase, **Bleu ou Gris** : neutre, **Noir** : fil pilote.

Si le câble d'alimentation est endommagé, il doit être remplacé par le fabricant, son service après-vente ou une personne de qualification similaire afin d'éviter un danger.

Le câble souple monté d'origine est destiné à être relié au réseau par l'intermédiaire d'une boîte de connexion qui devra être placée derrière l'appareil, sans interposition d'une fiche prise de courant.

Dans une cuisine ou une salle de bains, la boîte de connexion sera placée au moins à 25 cm du sol.

➔ Règles d'installation

INSTRUCTIONS POUR LA FRANCE (EN APPLICATION DE LA NORME NFC 15.100)

Au delà des règles prescrites dans cette notice, l'installation doit être conforme à la norme NFC 15.100. et aux règles de l'art.

Cet appareil est de classe II.

Il est protégé contre les projections d'eau et peut être installé dans les volumes 2 et 3, sous réserve que les organes de régulation électrique

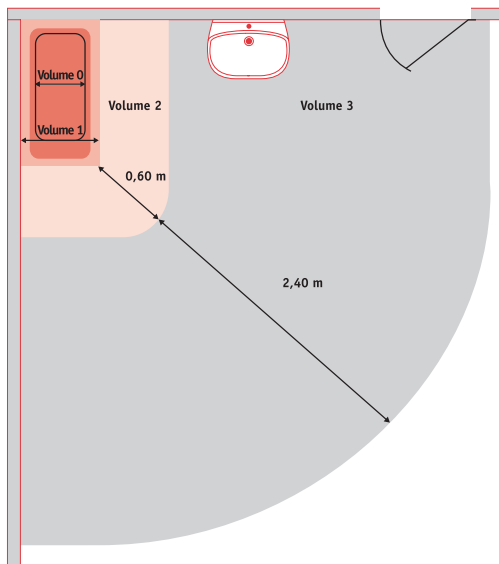
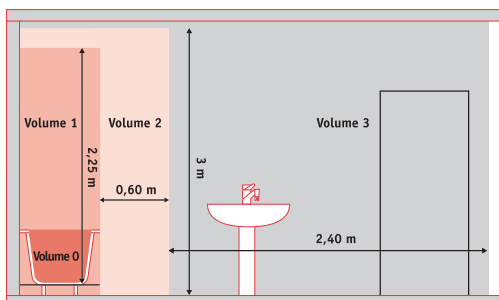
ne puissent être touchés par une personne utilisant la baignoire ou la douche.

Il ne doit pas être raccordé à une borne de terre.

Il est rappelé qu'un dispositif de coupure omnipolaire conformément à la norme NFC 15.100 est obligatoire. Dans une salle de bain ou de douche, veillez à protéger la ligne électrique par un dispositif différentiel haute sensibilité 30 mA.

Instructions pour les autres pays

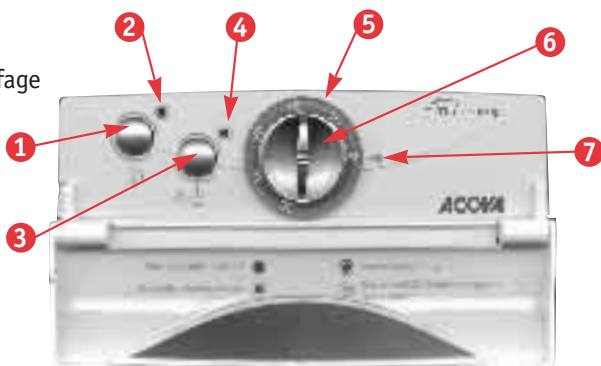
L'installation doit être conforme aux normes en vigueur et aux règles de l'art du pays dans lequel il est mis en œuvre.



➔ Fonctionnement de la régulation électronique double fonction programmable

COMMANDES

- ➊ Bouton marche/arrêt chauffage
- ➋ Voyant témoin de mise sous tension
- ➌ Bouton de mise en marche forcée 2 heures
TIMER PROG
- ➍ Voyant témoin de fonctionnement
- ➎ Bague d'étalonnage
- ➏ Bouton de réglage de la température
- ➐ Repère de réglage



RÉGLAGE DE LA TEMPÉRATURE

1°) **Mette l'appareil sous tension en appuyant sur le bouton marche/arrêt chauffage ➊**

Le voyant témoin ➋ s'allume rouge, l'appareil est sous tension.

2°) **Réglage du thermostat : fonction chauffage**

Cette fonction vous permet de choisir le niveau de température de la pièce.

1. Tournez le bouton de réglage ➏ vers la droite de manière à mettre en chauffe votre radiateur. Le voyant témoin de fonctionnement ➍ s'éclaire en rouge lorsque le niveau de réglage dépasse la température d'ambiance.
2. Lorsque la température d'ambiance souhaitée est atteinte, tournez le bouton ➏ vers la gauche jusqu'au moment où le voyant témoin de fonctionnement ➍ s'éteint.
3. Après quelques heures de fonctionnement, vous pouvez affiner le réglage de la température : tournez vers la droite pour augmenter ou vers la gauche pour réduire. Vous obtiendrez le confort idéal.

Nota : Etalonnage

Afin de vous faciliter le réglage, le bouton thermostat est gradué en degré et équipé d'une bague d'étalonnage **5**.

La position initiale de cette bague est définie pour que dans des conditions thermiques optimum les graduations correspondent effectivement à la température d'ambiance mesurée dans la pièce.

Cependant en fonction des conditions particulières de chaque installation et de chaque pièce : emplacement, puissance/volume, isolation..., il pourra apparaître un décalage entre l'indication et la température mesurée.

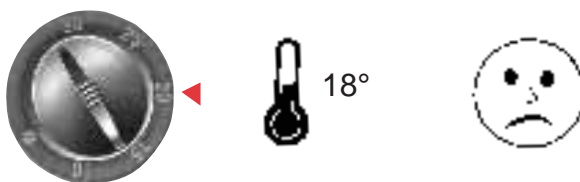
La bague d'étalonnage **5** permet de corriger cet inconvénient.

PROCÉDURE D'ÉTALONNAGE

En usage normal, le bouton central **6** et la bague d'étalonnage **5** tournent simultanément (schéma).

Phase 1 : Réglage de la température désirée.

Exemple : Lors de la première mise en route, vous avez réglé 20 et vous obtenez 18° C.



Tourner légèrement le bouton central **6** vers la droite, de quelques degrés (le voyant de fonctionnement **4** s'allume), jusqu'à obtenir 20° C mesurés au thermomètre.

Laisser chauffer



Phase 2 : Etalonnage

Bloquez le bouton central 6 et faites tourner vers la gauche, la bague d'étalonnage **5** **uniquement** (clic clic) pour positionner l'indication 20° C, en face de la flèche repère de réglage **7**



Pour retrouver le réglage initial :

Faites coïncider le point sur le bouton central **6**, avec le symbole hors gel de la bague d'étalonnage **7**.



UTILISATION DE LA FONCTION MARCHÉ FORCÉE

Cette fonction permet de bénéficier d'un supplément de chaleur pendant le bain, tout en séchant ou réchauffant vos serviettes.

Lorsqu'elle est activée, le radiateur fonctionne pleine puissance, sans tenir compte de la température réglée au thermostat.

Après enclenchement, la durée de fonctionnement est de 2 heures ; Elle peut être interrompue à tous moments.

La fonction Marche Forcée, peut être activée de 2 manières :

A/ Marche forcée simple, manuelle

B/ Marche forcée programmée : TIMER PROG

A/ Marche forcée simple, manuelle

Pour les radiateurs sèche-serviettes, la fonction marche forcée 2 h vous offre la possibilité de bénéficier d'un supplément de chaleur pendant le bain, tout en séchant ou réchauffant vos serviettes.

Cette fonction permet une mise en température rapide, optimale et indépendante de la consigne gérée par le thermostat.

- Appuyez sur le bouton **3**, attendez quelques instants, le voyant **4** clignotera en rouge pendant 2 heures. Le retour en mode chauffage est automatique à la fin du cycle.
- Vous pouvez à tout moment interrompre la fonction en appuyant de nouveau sur le bouton **3**, le voyant arrêtera de clignoter.

B/ Marche forcée programmée : TIMER PROG.

Permet de programmer l'heure d'enclenchement de la Marche Forcée, afin qu'elle se déclenche automatiquement tous les jours à la même heure.

Une programmation très simple, pas d'heure à régler, pas de menu compliqué !

Un appui « 5 secondes » sur le bouton **3**, permet d'enregistrer l'heure d'initialisation (heure à laquelle l'appui a été fait). Le voyant clignote, 3 flashes rapides, 3 fois de suite, la fonction TIMER PROG est activée, à la fin de cette série de flashes le voyant clignote normalement, le TIMER fonctionne.

Exemple : - Jour 1 : 7 heures du matin.

1 appui 5 secondes, le voyant clignote (3 flashes rapides, 3 fois de suite), l'heure est enregistrée. La Marche Forcée est « ON ».

- Jour 2 : 6 h 30, la Marche Forcée s'enclenche pour une durée de 2 heures.

- La mise hors tension de l'appareil (bouton **1**) annule la programmation.
- Le TIMER manuel peut être activé sans conséquence sur le TIMER PROG.
- Comme pour la fonction manuelle, 1 appui sur le bouton **3**, arrêtera la fonction TIMER PROG, tout en maintenant active la programmation.

LÉGENDE DES VOYANTS TÉMOINS

2 ⇒ voyant témoin de mise sous tension :

Rouge fixe = Mise sous tension

Eteint = Arrêt chauffage

4 ⇒ voyant témoin de fonctionnement :

Rouge fixe = la température de réglage est supérieure à la température de la pièce, l'appareil chauffe.

Rouge clignotant = l'appareil est en marche forcée.

Vert : l'appareil chauffe en mode réduit programmé par fil pilote (Eco, Confort -1° C et -2° C).

Eteint : la température de réglage est atteinte, l'appareil s'arrête de chauffer.

Vert Permanent : l'appareil est en mode hors gel, programmé par fil pilote.

Fonction marche forcée en mode programmé par fil pilote : remarque importante.

Lorsque l'appareil est programmé par fil pilote, la fonction marche est prioritaire sur tous les ordres de programmation, sauf sur l'ordre arrêt chauffage programmé.



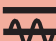



Un appui sur le bouton **3** marche forcée en mode fil pilote : Eco, Confort -1° C, Confort -2° C, Hors gel : le voyant **4** clignote rouge, l'appareil est en marche forcée 2 heures.

En mode Arrêt chauffage programmé par le fil pilote (fonction délestage): le voyant **4** clignote rouge, mais l'appareil ne chauffera pas, tant que l'ordre arrêt chauffage est maintenu.

PROGRAMMATION PAR FIL PILOTE 6 ORDRES (FACULTATIF)

Votre radiateur Acova peut être réglé par une centrale de programmation fonctionnant sur le principe suivant :

ORDRES DE FONCTIONNEMENT

Ordres reçus	Signaux	Mode obtenu	Résultats obtenus
Absence de courant		confort	La température obtenue est celle qui est réglée sur le thermostat
En alternance Absence de courant : 4'57" Phase 230 V : 3"		confort - 1°C	La température obtenue est celle qui est réglée sur le thermostat - 1°C
En alternance Absence de courant : 4'53" Phase 230 V : 7"		confort - 2°C	La température obtenue est celle qui est réglée sur le thermostat - 2°C
Alternance complète 230 V		Eco	Température économique
Demi alternance négative - 115 V		Hors gel	Température hors gel d'environ 7° C Peut être utilisé pour le délestage
Demi alternance positive + 115 V		Arrêt chauffage	Arrêt instantané de l'appareil

NOTA : vous pouvez utiliser l'ordre « Hors Gel » du thermostat électronique équipant votre appareil Acova pour effectuer le délestage (option possible avec certaines centrales de programmation). Lorsque l'on utilise la fonction programmation, il est indispensable, pour obtenir un confort optimum, de posséder des appareils de même technologie.

ATTENTION : si le fil pilote n'est pas raccordé, la sécurité impose de l'isoler. Il ne doit en aucun cas être raccordé à la terre.

➔ Pour connaître et profiter au mieux de votre radiateur Acova

1. RADIATEURS SÈCHE SERVIETTES ÉLECTRIQUES

Cet appareil électrique à circulation de fluide est livré prêt à l'emploi. Il est bouchonné et rempli en usine d'une huile minérale thermique haute performance. **Ce fluide, spécialement élaboré pour cet usage, est inaltérable et ne nécessite aucun entretien particulier.**

Cet appareil de chauffage est rempli d'une quantité précise d'huile spéciale. Les réparations nécessitant l'ouverture du réservoir d'huile ne doivent être effectuées que par le fabricant ou son service après-vente qui normalement doit être contacté en cas de fuite d'huile.

Lorsque l'appareil de chauffage est mis au rebut, respecter les réglementations concernant l'élimination de l'huile.

Dès la mise en chauffe de l'appareil, vous constaterez des phénomènes différents de ceux générés par un chauffage électrique conventionnel :

- La résistance électrique réchauffe le fluide qui se met progressivement et de façon naturelle en circulation à l'intérieur du radiateur.
- Les propriétés d'inertie du fluide font que la température de surface du radiateur n'atteint un niveau optimal qu'au bout de 10mn au minimum, ceci suivant les modèles et la température d'ambiance de la pièce lors de la mise en chauffe de l'appareil.

- C'est cette inertie qui à l'inverse garantit la constance et la durée de la chaleur émise, même lorsque la résistance n'est plus alimentée.
- Il est normal de constater que les parties supérieure et inférieure du radiateur sont moins chaudes que le reste du corps de chauffe. En effet, pour permettre la dilatation nécessaire du fluide lorsqu'il chauffe, le radiateur n'est pas totalement rempli. Le volume d'air se situant naturellement en partie haute, il est normal que certains éléments supérieurs paraissent moins chauds.

D'autre part, en circulant à l'intérieur des éléments le fluide dissipe sa chaleur et se refroidit, laissant par conséquent les parties basses du radiateur à température moins élevée.

- Votre radiateur est constitué d'une large surface de chauffe, ce qui permet de façon autorégulée l'adaptation de la quantité de chaleur émise aux besoins.
Il est donc normal qu'en intersaison, lors d'un fonctionnement modéré de l'appareil, les écarts de température de surface du radiateur soient plus perceptibles.
- Les radiateurs sèche-serviettes électriques Acova sont conçus pour être recouverts sans danger.

Pour garantir un fonctionnement efficace de votre appareil, **il est toutefois recommandé de ne pas le couvrir entièrement**. Du fait de l'élévation de température et grâce au coupe circuit interne, il peut dans ce cas interrompre son fonctionnement.

Si vous souhaitez disposer d'un support porte-serviettes complémentaire, nous vous conseillons d'utiliser de préférence les accessoires Acova prévus à cet effet : barre porte-serviettes, patères...

Renseignez vous auprès de votre installateur ou revendeur.

2. RADIATEURS SÈCHE SERVIETTES MIXTES (VOIR RABAT COUVERTURE, SCHÉMA 3)

Cet appareil, destiné à être raccordé au circuit chauffage central, est livré non bouchonné et vide.

• Utilisation en chauffage central :

Le boîtier de commande doit être hors tension,

Le robinet d'alimentation doit être ouvert pour laisser passer l'eau du chauffage central.

IMPORTANT : Cet appareil a été conçu pour être utilisé distinctement en mode chauffage central ou en mode électrique. Chaque utilisation requiert des dispositions particulières, spécifiques et précises. Une exploitation anormale peut entraîner la détérioration de la cartouche chauffante suite à des températures de fluide excessives, en particulier dans le cas d'une utilisation simultanée en mode électrique et chauffage central. Tout usage inapproprié entraînera l'annulation de la garantie contractuelle.

• Utilisation en chauffage électrique :

A. Fermez uniquement le robinet d'alimentation, ne jamais fermer le retour du corps de chauffe : cet orifice est nécessaire pour permettre l'expansion du fluide vers l'installation.

la fermeture du retour peut entraîner la destruction du corps de chauffe suite à une pression excessive supérieure à la pression d'utilisation.

B. S'assurez que l'appareil est correctement rempli d'eau en ouvrant le purgeur situé en partie haute. Le refermer si l'eau sort régulièrement, prévoir pour cette opération une éponge et un petit récipient.

Si la pression n'est pas suffisante pour permettre la purge du corps de chauffe :

- remplir le chauffage central d'eau jusqu' à la pression indiquée sur votre manomètre,
- demandez conseil à votre installateur chauffagiste,
- prévenir la société d'exploitation (en chauffage collectif).

C. Pour la mise en marche, procéder comme pour un appareil sèche serviettes électrique.

Pendant l'utilisation du radiateur sèche-serviettes mixte en « fonction électrique », si l'installation du chauffage central est pourvue d'une pompe de circulation indépendante de la chaudière :

il est impératif de l'arrêter (risque de siphonner le corps de chauffe dans le cas d'une étanchéité imparfaite des raccords).

IMPORTANT : La mise sous tension de l'appareil doit s'effectuer uniquement si celui-ci est correctement rempli d'eau (sous risque d'annulation de la garantie).

Ce radiateur est équipé d'une cartouche chauffante possédant un coupe-circuit intégré et un fusible. Son utilisation sans eau entraînera la détérioration définitive du fusible et par conséquent celle de la cartouche chauffante : cet incident, **« non couvert par la garantie constructeur »**, nécessitera impérativement son échange. L'utilisation du radiateur partiellement rempli d'eau entraînera la coupure du coupe-circuit thermique. Ce dernier maintiendra un fonctionnement alterné tant que le corps de chauffe n'est pas correctement rempli.

Si vous constatez que la partie électrique de votre sèche-serviettes est activée, et que celui-ci ne chauffe plus malgré une demande du thermostat ou en marche forcée :

procédez aux manœuvres suivantes :

- 1) Assurez-vous que votre radiateur est correctement rempli d'eau (voir page 12, «Utilisation en chauffage électrique, paragraphe B»).
- 2) Appuyez sur le bouton 1 pour couper le courant, et arrêtez la fonction électrique pendant 30 ≥ 60 minutes. Cette opération est nécessaire pour désamorcer la sécurité thermique.
- 3) Appuyez de nouveau sur le bouton 1 : le radiateur est prêt pour chauffer normalement.

Conseils d'entretien

Avant toute opération d'entretien, prenez soin d'arrêter l'appareil.

Le choix des meilleurs matériaux et la qualité du double traitement de surface protègent votre radiateur Acova de la corrosion et des chocs .

Pour garantir par un entretien simple la longévité de votre appareil, nous vous recommandons de suivre les conseils suivants :

- Pour l'entretien des parois extérieures du radiateur, ne pas utiliser de produit abrasif ou corrosif, utilisez de préférence de l'eau savonneuse tiède.
- Pour le corps du boîtier de régulation, utilisez un chiffon sec (sans solvant).

En cas de vidange d'un modèle tout électrique, le fluide doit obligatoirement être déposé chez un collecteur d'huile usagée.

Vérifications en cas de non fonctionnement ou d'anomalies

En cas de non-fonctionnement de votre appareil, vous pouvez procéder vous-même aux vérifications suivantes, en vous assurant que :

- Votre radiateur est convenablement connecté et alimenté (voir page 2 de la notice).
- L'interrupteur est bien en position marche, voyant allumé (voir page 4 de la notice).
- La position du thermostat commande bien la mise en chauffe du radiateur (voir page 4 de la notice).
- Votre radiateur sèche serviettes mixte est correctement rempli d'eau (voir page 12 et 13 de la notice).

Si votre radiateur est relié à un appareil « maître », une horloge ou une centrale de programmation, veuillez vous reporter à la notice du constructeur.

➔ SAV (service après vente)

En cas de non fonctionnement persistant, d'incidents répétitifs (fuite, disjonction électrique...) ou besoin de pièces détachées, contactez votre installateur ou votre revendeur.

Au préalable, pour permettre la bonne compréhension et un traitement rapide du problème, assurez vous d'avoir bien relevé :

- Les éléments figurant sur l'étiquette signalétique de l'appareil (voir rabat couverture, schéma 1),
- La référence commerciale Acova figurant sur votre facture d'achat datée.

➔ Garantie

(VOIR CONDITIONS GÉNÉRALES DE VENTE **ACOVA** DANS LE PAYS CONCERNÉ)

Votre radiateur est conforme à la directive 89/336/CEE modifiée par la 92/31/CEE relative à la limitation des perturbations radioélectriques et aux normes européennes

EN 60.335.1 / 60.335. 2.30 / 60.335.2.43.

Garantie spécifique aux radiateurs sèche serviettes mixtes :

La garantie Acova de votre sèche-serviettes mixte ne s'applique que sous les réserves suivantes :

- l'eau utilisée pour l'alimentation du circuit de chauffage ne doit être ni agressive ni corrosive.
- l'installation ne doit pas comporter de traces de gaz dissous (O₂-CO₂), notamment en cas d'utilisation de matériaux perméables au gaz (plancher chauffant).

Pour cela, il est nécessaire d'assurer un dégazage efficace en amont du circulateur et la purge des points hauts de l'installation.

Le radiateur ne doit pas être soumis à une humidité ambiante intensive ou permanente (douche, piscine, etc.).

Cas d'annulation de la garantie :

La garantie Acova ne s'applique pas notamment dans les conditions d'installation ou d'utilisation suivantes :

- Mise en œuvre, installation ou entretien non conforme à la norme en vigueur du pays, aux règles de l'art et à la notice d'utilisation du constructeur.
- Utilisation du radiateur sèche-serviettes mixte non respectueuse des recommandations de la notice constructeur : mise en service simultané du mode chauffage central et électrique, absence ou insuffisance d'eau dans le corps de chauffe...

Pour toute autre question concernant la garantie, contactez votre installateur ou votre revendeur.

“ Les radiateurs et sèche-serviettes doivent être utilisés conformément à l'usage auxquels ils sont destinés et non comme console, chaise, jeu, échelle... ”

“ Les radiateurs et sèche-serviettes doivent être utilisés conformément à la notice d'utilisation et d'entretien fournie avec les appareils ”

“ Les précautions normales de la vie domestique doivent être prises pour éviter tout dommage aux personnes et notamment celle relative à la surveillance d'âge ”.

Mise en garde pour l'utilisation des appareils chromés.

“ Il est conseillé de ne pas s'appuyer sur la façade de l'appareil lorsque celui-ci est en fonctionnement afin d'éviter tout risque de brûlures, notamment sur les finitions chromées.

➔ Réglementation environnementale

ROHS : Conforme à la directive 2002/95/CE

DEEE : Conforme à la directive 2002/96/CE



Traitement des appareils électriques et électroniques en fin de vie.

Ce symbole indique que ce produit ne doit pas être traité avec les déchets ménagers. Il doit être remis à un point de collecte approprié qui se chargera de son recyclage. En s'assurant que ce produit est bien mis au rebus de manière appropriée, vous aiderez à prévenir les conséquences négatives potentielles pour l'environnement et la santé humaine.

