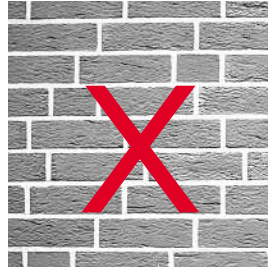
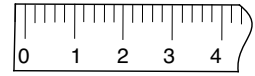
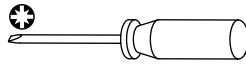
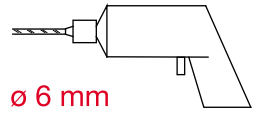
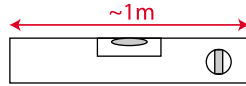
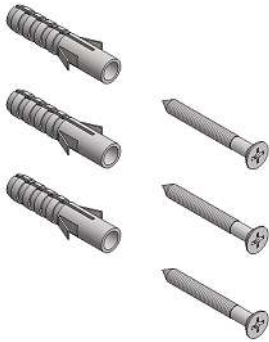


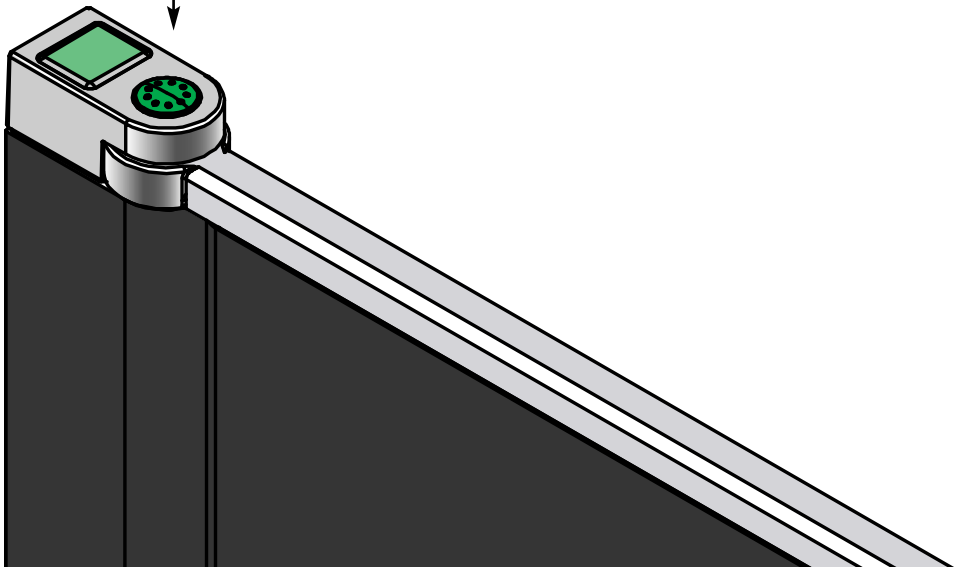


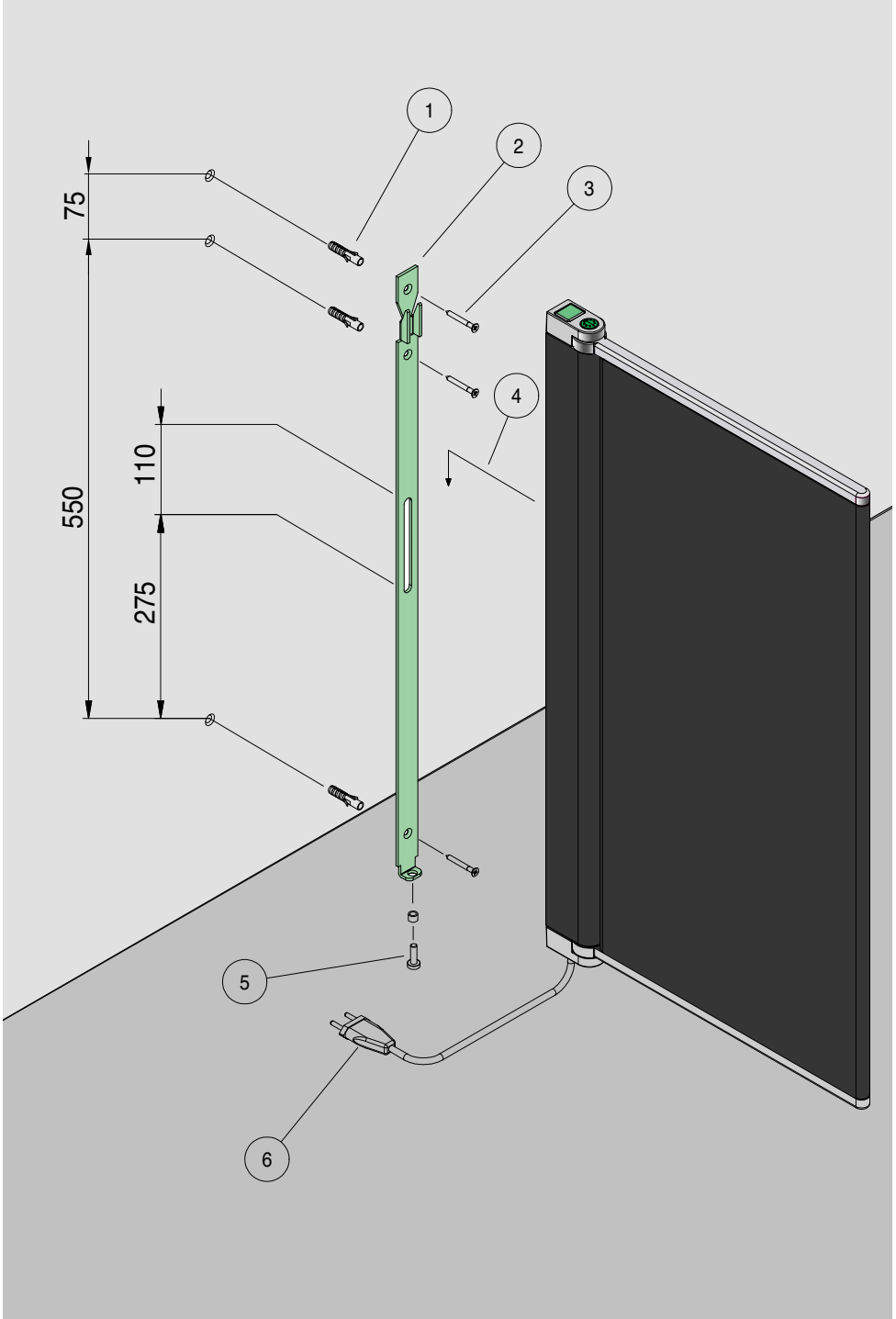


CE



push button  = timer 90 min. heating (50 °C)
push button  = off





Données techniques

Tension du réseau	230 V / 50 Hz
Puissance nominale	250 W
Raccordement au réseau	câble 0.8m avec ou sans fiche
Prise de courant ou boîte de connexion et commutateur	à la charge du client
Classe de protection	II (sans conducteur de protection)
Degré de protection	IP44 **
Température ambiante de fonctionnement admise	-25°C jusqu'à 50°C
Température surface en service	50°C

Liste de pièces

Pos.	Désignation
1	Cheville
2	Consoles
3	Vis noyée à croix
4	Chauffe-serviettes
5	Vis de cylindre à croix
6	Câble

** Protégé contre les corps solides étrangers de diamètre supérieur ou égal à 1,0 mm et Protégé contre les projection d'eau

Indications importantes

- L'installation électrique doit respecter les prescriptions locales en vigueur. La prise de courant au réseau doit être en permanence accessible.
- Dans le cas d'un montage fixe (sans fiche-réseau), il faut installer un sectionneur de courant (coupe circuit dont la distance minimale d'ouverture entre tous les contacts est d'au moins 3 mm).
- Toutes interventions sur l'appareil (ouverture ou changement de câble) doivent impérativement être confiées au fabricant.
- Ne pas grimper ou s'appuyer sur le chauffe-serviettes.
- Le chauffe-serviettes doit être nettoyé qu'avec un chiffon humide et doux.
- MISE EN GARDE: Cet appareil est destiné seulement au séchage du linge lavé à l'eau
- L'appareil sèche-serviette ne doit pas être placé juste en dessous d'une prise de courant.