

CAMPA



- DESIGN
- ÉPAISSEUR 13,3 CM
- BORD ARRONDIS

Altéa PLUS

- modèles **étroits horizontaux** -

Altéa PLUS

Radiateurs en acier et
glace de verre interne,
à inertie pilotée

- MODÈLE VERTICAL
- MODÈLE HORIZONTAL
- MODÈLE ÉTROIT
- BLANC - BEIGE

Altéa PLUS

- modèles **étroits horizontaux** -

Altéa PLUS

DESCRIPTIF TECHNIQUE

INERTIE Altéa PLUS est un radiateur rayonnant à inertie pilotée en acier et glace de verre interne très résistant aux chocs (IK10). Ses caractéristiques thermiques favorisent l'inertie et apportent un confort parfait dans la pièce où il est installé.

CONFORT TECHNOLOGIQUE Pour garantir un excellent niveau de confort dans la pièce, Altéa PLUS est équipé d'une façade acier double paroi et d'un double corps de chauffe (résistance surfacique + émetteur ultra-émissif associés à une glace de verre massive interne dont la puissance de rayonnement permet une mise en température rapide et optimale - brevet). Le premier, l'émetteur surfacique apporte un rayonnement doux, direct et immédiat sur l'intégralité de la façade acier et suffit à couvrir la plupart des besoins de chaleur (brevet). Quand la situation impose un apport de chaleur supplémentaire, le second corps de chauffe est activé pour maintenir les conditions de confort.

RÉGULATION TRÈS PRÉCISE La régulation intelligente de l'appareil gère indépendamment et avec une extrême finesse les deux sources de chaleur de manière à ne produire que ce qui est nécessaire, pour maintenir un confort constant et optimum en permanence.

BOÎTIER DIGITAL Altéa PLUS est équipé d'un boîtier de commande digital ergonomique qui affiche la température de consigne définie par l'utilisateur. Il permet également le contrôle de toutes les fonctions (détection fenêtre ouverte, verrouillage parental, encadrement de consigne).

PROGRAMMATION Pour optimiser les économies d'énergie, Altéa PLUS peut faire l'objet d'une programmation centralisée par fil pilote et radiofréquence ou par cassette individuelle fil pilote ou courant porteur.

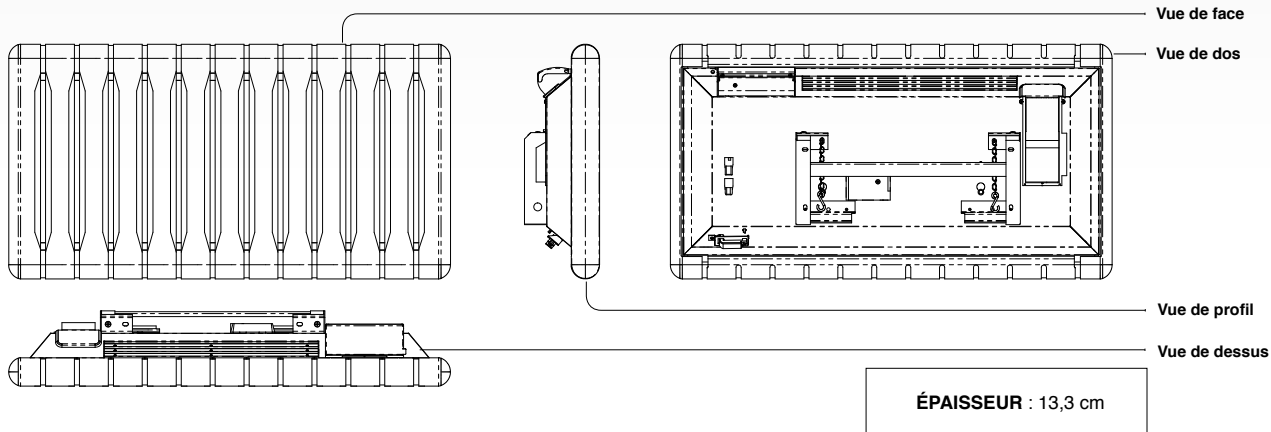


couleurs

- blanc 
- beige 

Altéa PLUS, c'est le design et la solidité de l'acier associés au meilleur de la technologie Campa pour garantir un confort parfait dans les pièces où il est installé.

PROJECTIONS FILAIRES



ANGLES ARRONDIS

Puissance (W)
Largeur (mm)
Hauteur (mm)
Épaisseur (mm)
Poids (kg)
○ Blanc
● Beige

MODÈLES ÉTROITS HORIZONTAUX

Puissance (W)	750	1000	1500
Largeur (mm)	781	1021	1261
Hauteur (mm)	415	415	415
Épaisseur (mm)	133	133	133
Poids (kg)	18,0	23,0	28,0
	ALEP08HBCCS	ALEP10HBCCS	ALEP15HBCCS
	ALEP08HBGEB	ALEP10HBGEB	ALEP15HBGEB

CAMPA



Mono 230 V

IP 24 - IK 10
Classe 2

Garantie
2 ans

CAMPA

109 boulevard Ney
75876 PARIS Cedex 18

Service commercial
Tél. : 01 53 06 28 99
Fax : 01 42 28 94 12
commercial@campa.fr

Assistance technique
Tél. : 03 26 48 11 48
Fax : 03 26 48 31 96
sav@campa.fr