

# CAMPA



- DESIGN
- ÉPAISSEUR 12,5 CM
- BORD DROITS

## Ravil

- modèles bas -

Ravil

Radiateurs en acier  
à chaleur douce

- MODÈLE BAS
- MODÈLE HORIZONTAL
- MODÈLE VERTICAL
- BLANC

# Ravil

- modèles bas -

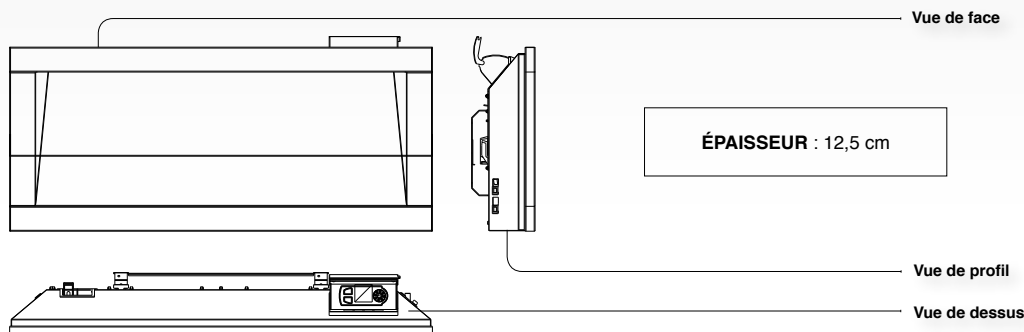
## DESCRIPTIF TECHNIQUE

- CHALEUR DOUCE** Ravil est un radiateur rayonnant à chaleur douce qui apporte confort et bien-être dans la pièce où il est installé.
- CONFORT TECHNOLOGIQUE** Les conditions du confort sont assurées par deux corps de chauffe, un émetteur rayonnant et un élément chauffant arrière complémentaire. Le premier est associé à la façade et produit un rayonnement permanent, parfaitement régulier et homogène qui couvre la majorité des besoins. Quand la situation impose un apport de chaleur complémentaire, le second corps de chauffe est activé et réagit rapidement pour maintenir les conditions de confort fixées par l'utilisateur.
- RÉGULATION TRÈS PRÉCISE** La régulation intelligente de l'appareil gère indépendamment et avec une extrême finesse les deux sources de chaleur de manière à ne produire que ce qui est nécessaire, pour maintenir un confort constant et optimum en permanence.
- BOÎTIER DIGITAL** Ravil est équipé d'un boîtier de commande digital ergonomique qui affiche la température de consigne définie par l'utilisateur. Il permet également le contrôle de toutes les fonctions (détection fenêtre ouverte, verrouillage parental, encadrement de consigne).
- PROGRAMMATION** Pour optimiser les économies d'énergie, Ravil peut faire l'objet d'une programmation centralisée par fil pilote et radiofréquence ou par cassette individuelle fil pilote ou courant porteur.



*Ravil, c'est la modernité d'une ligne associée au meilleur de la technologie Campa pour garantir confort et bien-être dans les pièces où il est installé.*

## PROJECTIONS FILAIRES



### ANGLES DROITS

### MODÈLES BAS

Puissance (W)	750	1000	1500
Largeur (mm)	850	1050	1250
Hauteur (mm)	370	370	370
Épaisseur (mm)	125	125	125
Poids (kg)	8,0	10,0	12,0
○ Blanc	RAEP08HBCCB	RAEP10HBCCB	RAEP15HBCCB



ÉLECTRICITÉ  
Performances  
Cat. C



PROMOTELEC



Mono 230 V

IP 24 - IK 07  
Classe 2

Garantie  
2 ans

# CAMPA

## CAMPA

109 boulevard Ney  
75876 PARIS Cedex 18

Service commercial  
Tél. : 01 53 06 28 99  
Fax : 01 42 28 94 12  
commercial@campa.fr

Assistance technique  
Tél. : 03 26 48 11 48  
Fax : 03 26 48 31 96  
sav@campa.fr