



Les + produits

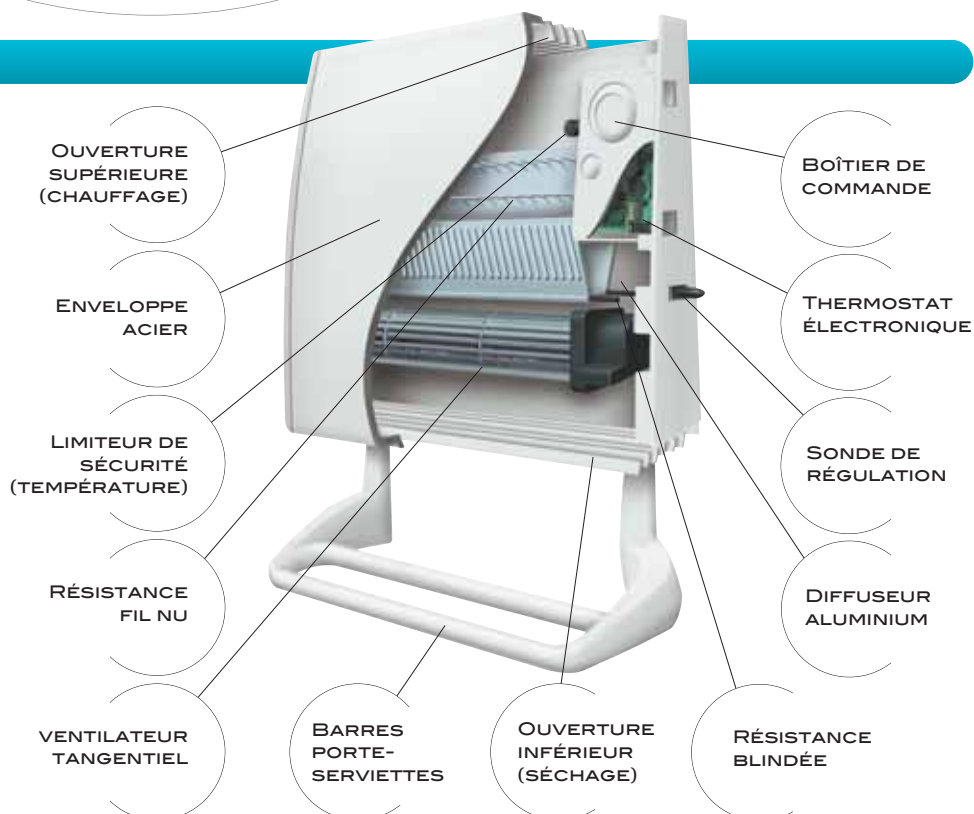
- 800/1 800 W
- 2 modes de chauffe
- Programmateur journalier
- Fonction Turbo-séchage



CARACTÉRISTIQUES

- Résistance bi-puissance 800 W en mode « Ambiance » et 1 800 W en mode « Turbo-séchage ».
- Thermostat numérique multitarif.
- Fil Pilote 6 ordres : Confort, Confort -1 °C, Confort -2 °C, Eco, Hors-Gel, Arrêt.
- Ventilateur tangentiel.
- Coloris : blanc (RAL 9016).
- Garantie 2 ans.

Nota : les appareils de la gamme Ulysse ne doivent pas être installés à des altitudes supérieures à 1 000 m, car en altitude le fonctionnement de ces appareils peut être aléatoire, nous consulter.



LE MODÈLE



COMMANDE

- Boutons indépendants pour les modes Turbo séchage et ambiance.
- Commande turbo limitée à 2 heures.
- Commutateurs de mode 4 positions :
 - Stop
 - Turbo séchage
 - Ambiance
 - Programmeur
- Programmeur journalier à picots, commutable toutes les 15 minutes.
- Voyant de visualisation des cycles de fonctionnement.



FONCTIONNEMENT

DIFFUSION DE LA CHALEUR

Composants : corps de chauffe : résistance blindée (800 W) avec diffuseur aluminium pour chauffage d'ambiance avec adjonction d'une résistance fil nu pour le Turbo séchage (1 000 W).

Enveloppe : acier.

Autres : ventilateur tangential.

Principe : à la mise en marche de l'appareil, l'élévation de la température du corps de chauffe à résistance blindée entraîne une aspiration de l'air ambiant par l'intermédiaire de l'ouverture située en bas de l'appareil.

La chaleur est diffusée par convection naturelle dans l'ensemble de la pièce.

Une action sur la commande Turbo séchage entraîne la mise en chauffe supplémentaire de la deuxième résistance fil nu et la rotation du ventilateur tangential, l'air chaud est propulsé par le bas de l'appareil (maximum 2h).

Un limiteur thermique situé dans l'appareil permet de couper, en cas de nécessité, l'ensemble du produit, pour assurer une température de sortie d'air limitée.

Ce limiteur agit de façon prioritaire et indépendamment du système de régulation.

RÉGULATION

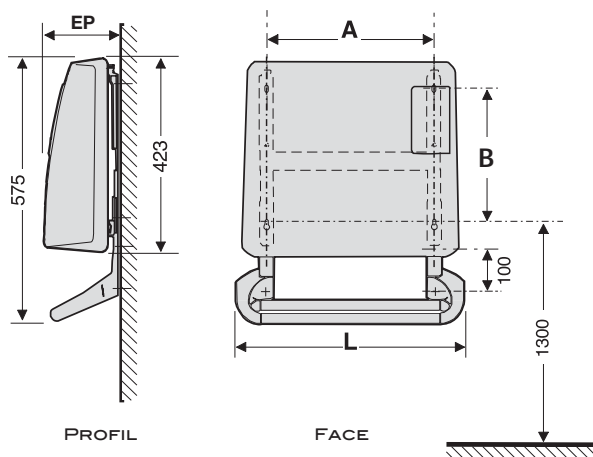
Composants : thermostat : numérique multitarif, haute précision pouvant être commandé à distance par un fil pilote selon 6 ordres (Confort / Confort -1 °C / Confort -2 °C / Eco / Hors-Gel / Arrêt).

Principe : après action de l'utilisateur sur le boîtier de commande, l'appareil se met en fonctionnement en prenant en compte la consigne demandée.

La sonde de régulation permet de mesurer la température ambiante.

Le thermostat électronique en liaison avec la sonde ajuste la mise en fonctionnement des éléments chauffants pour assurer à l'utilisateur la température souhaitée.

SCHEMA D'INSTALLATION



DIMENSIONS ET COTES D'INSTALLATION

Puissance (watts)	Largeur x Hauteur (mm)	Epaisseur (mm)	Cote A (mm)	Cote B (mm)	Poids nu (kg)	Code Blanc
800/1 800	492 x 575 avec porte serviettes	150	379	280	7,3	546611