

## EXEMPLE DE COMMANDE

Pour passer correctement la commande de ce modèle suivre l'exemple ci-dessous :

### VERSION SUR BASE (BA)

**PRODUIT** **MLN#200 BA IDR 9010**  
 Référence article indiquée dans le tableau des prix ci-dessous  
 Code couleur à vérifier dans le TABLEAU COULEURS TUBES

#### ACCESSOIRES

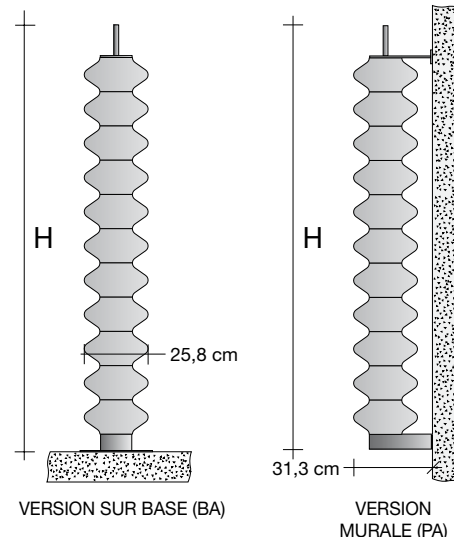
- Préparations pour encastrement (obligatoire)
- INCMLNBA#IDR** Encastrement pour MILANO sur base hydraulique
- Cod. GVR** Groupe vannes distantes à une voie finition Chromée
- Cod. GVRC#\*** Groupe vannes distantes à une voie finition Colorée\*
- \* Spécifier le code couleur, p. ex. : 9010, choix à faire en regardant le TABLEAU COULEURS TUBES

### VERSION MURALE (PA)

**PRODUIT** **MLN#200 PA IDR 9010**  
 Référence article indiquée dans le tableau des prix ci-dessous  
 Code couleur à vérifier dans le TABLEAU COULEURS TUBES

#### ACCESSOIRES

- Préparations pour encastrement (obligatoire)
- INCMLNPA#IDR200** Encastrement pour MILANO au mur MLN#200PA IDR
- Cod. GVR** Groupe vannes distantes à une voie finition Chromée
- Cod. GVRC#\*** Groupe vannes distantes à une voie finition Colorée\*
- \* Spécifier le code couleur, p. ex. : 9010, choix à faire en regardant le TABLEAU COULEURS TUBES



### VERSION SUR BASE (BA)

(les prix n'incluent pas le kit d'encastrement)

| Modèle       | H (cm) | L (cm) | Rendement Thermique Watts $\Delta T 50^{\circ}C$ | Prix (€) |
|--------------|--------|--------|--|----------|
| MLN#170BAIDR | 171,5  | 25,8   | 800  |          |
| MLN#200BAIDR | 199,0  | 25,8   | 934  |          |
| MLN#230BAIDR | 227,0  | 25,8   | 1079   |          |

### VERSION MURALE (PA)

(les prix n'incluent pas le kit d'encastrement)

| Modèle       | H (cm) | L (cm) | Rendement Thermique Watts $\Delta T 50^{\circ}C$ | Prix (€) |
|--------------|--------|--------|--|----------|
| MLN#170PAIDR | 171,5  | 25,8   | 800  |          |
| MLN#200PAIDR | 199,0  | 25,8   | 934  |          |
| MLN#230PAIDR | 227,0  | 25,8   | 1079   |          |

### Groupe ENCASTREMENT pour MILANO au mur et au sol

Inclut la partie encastree au mur pour le branchement au groupe vannes distant (GVR) ainsi que le support de la partie externe du Milano.

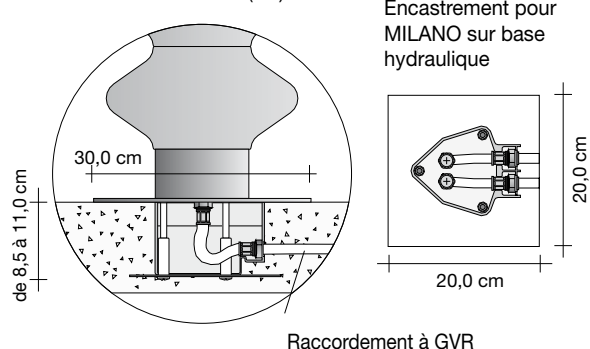
| Modèle          | Description                    | Prix (€) |
|-----------------|--------------------------------|----------|
| INCMLNBA#IDR    | Encastrement Milano au sol     |          |
| INCMLNPA#IDR170 | Encastrement MILANO 170 au mur |          |
| INCMLNPA#IDR200 | Encastrement MILANO 200 au mur |          |
| INCMLNPA#IDR230 | Encastrement MILANO 230 au mur |          |

### SUPPLÉMENTS COULEUR (voir tableau couleurs TUBES officiel)

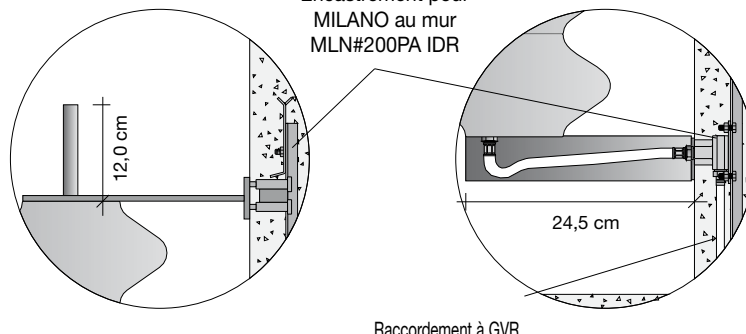
Les suppléments pour la couleur sont calculés sur la base du Blanc standard (Cat. C0) , pour les autres catégories, il faut appliquer les suppléments ci-dessous :

- Catégorie C1 et C2 +15%
- Acier Naturel avec finition transparente +15%
- Catégorie C3 +25%
- RAL hors tableau +30%
- Sur échantillon Demander faisabilité et devis
- Le coloris GRRC n'est pas disponible

### VERSION SUR BASE (BA)



### VERSION MURALE (PA) Encastrement pour MILANO au mur MLN#200PA IDR

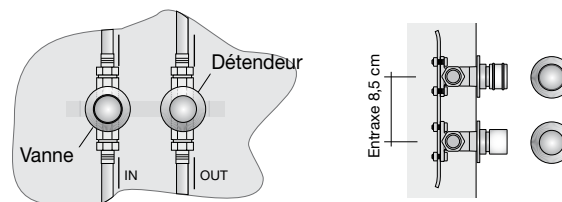


### Raccordement au RADIATEUR

### GRUPE VANNES AVEC CONNEXION À DISTANCE

Groupe à raccordement distant installable jusqu'à un maximum de 6 m du radiateur.

| Référence | Description   | Prix (€) |
|-----------|---|----------|
| GVR#      | Groupe vanne et détendeur ENCASTREMENT à raccordement distant                 |          |
| GVRC#     | Groupe vanne + détendeur à ENCASTREMENT connexion à distance finition COULEUR |          |



Raccordement à l'installation hydraulique

## EXEMPLE DE COMMANDE

Pour passer correctement la commande de ce modèle suivre l'exemple ci-dessous :

### VERSION SUR BASE (BA)

**PRODUIT** **MLN2#200 BA ELI 9010**  
 MLN2#200BA ELI 9010 Référence article indiquée dans le tableau des prix ci-dessous  
 Code couleur à vérifier dans le TABLEAU COULEURS TUBES

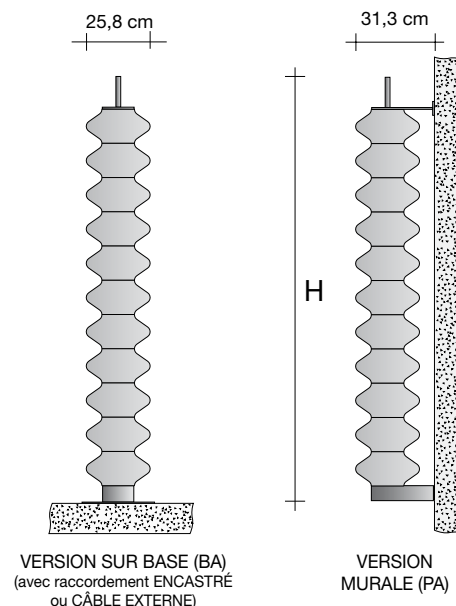
**ACCESSOIRES**  
 Préparations pour encastrement (obligatoire)  
 INCMLNBA#... Encastrement pour MILANO sur base MLN2#200 BA ELI

### VERSION MURALE (PA)

**PRODUIT** **MLN2#200 PA ELI 9010**  
 MLN2#200PA ELE 9010 Référence article indiquée dans le tableau des prix ci-dessous  
 Code couleur à vérifier dans le TABLEAU COULEURS TUBES

**ACCESSOIRES**  
 Préparations pour encastrement (obligatoire)  
 INCMLNPA#200ELI Encastrement pour MILANO au mur MLN2#200 PA ELE

**RÉGLAGES ÉLECTRIQUES** (fournis comme accessoires)  
 ZRF004 Kit Thermostat d'ambiance Sans Fil  
 Ou bien ZRF005 Kit Chronothermostat numérique portatif programmable Sans Fil



## MILANO SUR BASE avec RACCORDEMENT ENCASTRÉ

(les prix n'incluent pas la préparation de l'encastrement, voir tableau ci-dessous)

| Modèle        | H (cm) | L (cm) | Rendement Thermique Watts | Prix (€) |
|---------------|--------|--------|---------------------------|----------|
| MLN2#170BAELI | 171,5  | 25,8   | 800                       |          |
| MLN2#200BAELI | 199,0  | 25,8   | 900                       |          |
| MLN2#230BAELI | 227,0  | 25,8   | 1000                      |          |

## MILANO SUR BASE avec CÂBLE EXTERNE

Diamètre de la base = 42 cm

| Modèle        | H (cm) | L (cm) | Rendement Thermique Watts | Prix (€) |
|---------------|--------|--------|---------------------------|----------|
| MLN2#170BMELE | 171,5  | 25,8   | 800                       |          |
| MLN2#200BMELE | 199,0  | 25,8   | 900                       |          |
| MLN2#230BMELE | 227,0  | 25,8   | 1000                      |          |

## MILANO MURAL

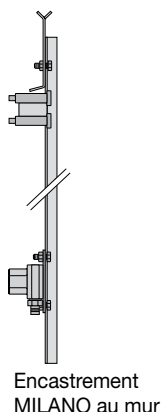
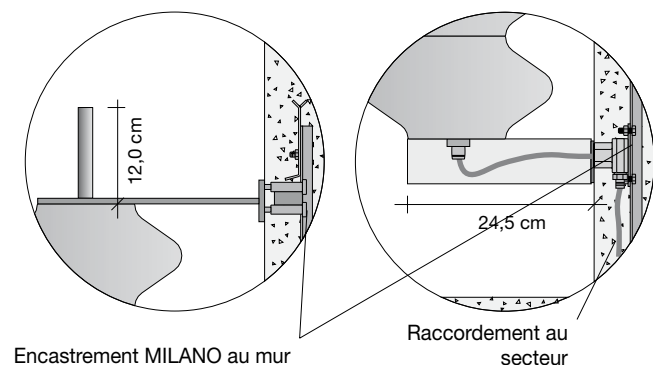
(les prix n'incluent pas la préparation de l'encastrement, voir tableau ci-dessous)

| Modèle        | H (cm) | L (cm) | Rendement Thermique Watts | Prix (€) |
|---------------|--------|--------|---------------------------|----------|
| MLN2#170PAELI | 171,5  | 25,8   | 800                       |          |
| MLN2#200PAELI | 199,0  | 25,8   | 900                       |          |
| MLN2#230PAELI | 227,0  | 25,8   | 1000                      |          |

## Prédisposition ENCASTREMENT pour MILANO ÉLECTRIQUE mur sol

| Modèle          | Description                    | Prix (€) |
|-----------------|--------------------------------|----------|
| INCMLNBA#ELI    | Encastrement Milano au sol     |          |
| INCMLNPA#ELI170 | Encastrement MILANO 170 au mur |          |
| INCMLNPA#ELI200 | Encastrement MILANO 200 au mur |          |
| INCMLNPA#ELI230 | Encastrement MILANO 230 au mur |          |

### Version ÉLECTRIQUE MURALE



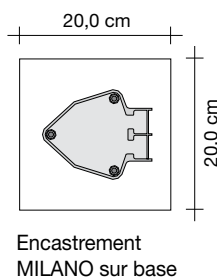
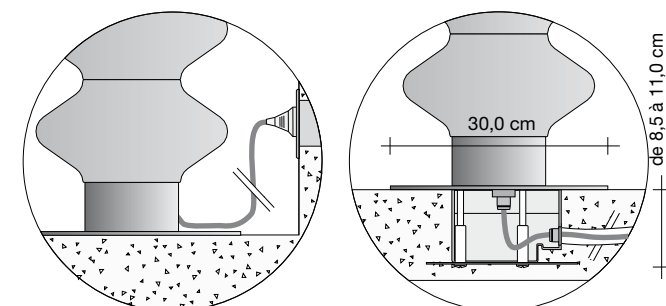
### RÉGLAGES ÉLECTRIQUES

Le réglage électrique est effectué en utilisant les thermostats suivants qui permettent de régler la température dans l'environnement en interagissant avec au maximum 5 radiateurs.

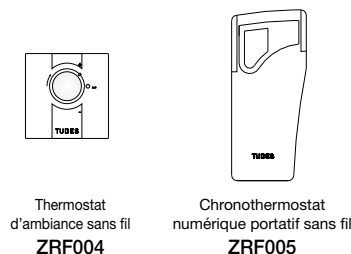
| Référence | Description   | Prix (€) |
|-----------|---|----------|
| ZRF004    | Kit thermostat d'ambiance en radiofréquence MURAL                                   |          |
| ZRF005    | Kit thermostat d'ambiance en radiofréquence avec programmeur hebdomadaire de bureau |          |

Le coloris GRRC n'est pas disponible

### Version ÉLECTRIQUE sur BASE



### Connexions sans fil



# MILANO AU PLAFOND ÉLECTRIQUE

Radiateur composé de modules en acier de 25,8 cm de diamètre



## EXEMPLE DE COMMANDE

Pour passer correctement la commande de ce modèle suivre l'exemple ci-dessous :

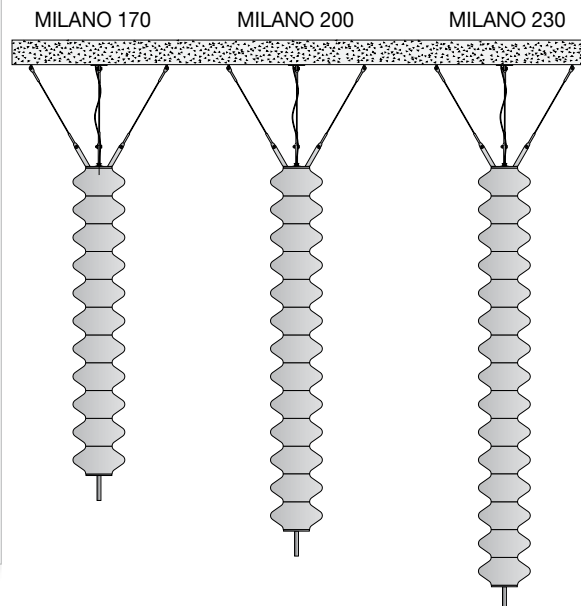
**PRODUIT**  
MLN2#200SO ELI 9010  
MLN2#200 SO ELI 9010  
Référence article indiquée dans le tableau des prix ci-dessous  
Code couleur à vérifier dans le TABLEAU COULEURS TUBES

**ACCESSOIRES**  
Préparations pour encastrément (obligatoire)  
INCMSO#...  
Encastrément pour MILANO au plafond MLN2SO#200.....

**KIT TIRANTS POUR FIXATION AU PLAFOND**  
GRT#...  
Kit tirants pour fixation MILANO au plafond

**RÉGLAGES ÉLECTRIQUES**  
ZRF004  
Ou bien ZRF005  
Kit Thermostat d'ambiance Sans Fil  
Kit Chronothermostat numérique portatif programmable Sans Fil

**ATTENTION :** pour une installation correcte de MILANO au plafond, suivre scrupuleusement les instructions d'installation fournies avec le produit



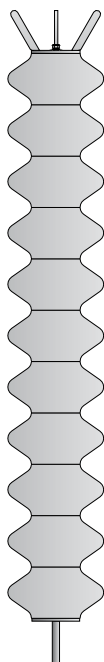
Préparation encastrément pour MILANO plafond (INCMSO#...)



Câbles acier pour MILANO plafond (GRT#...)



MILANO plafond (MLN2#...)



## Prédisposition ENCASTREMENT pour MILANO plafond

| Modèle     | Description  | Prix (€) |
|------------|--|----------|
| INCMSO#040 | MLN2 partie encastrée au plafond, pour le support des câbles en acier H 40 cm  |          |
| INCMSO#050 | MLN2 partie encastrée au plafond, pour le support des câbles en acier H 50 cm  |          |
| INCMSO#060 | MLN2 partie encastrée au plafond, pour le support des câbles en acier H 60 cm  |          |
| INCMSO#075 | MLN2 partie encastrée au plafond, pour le support des câbles en acier H 75 cm  |          |
| INCMSO#100 | MLN2 partie encastrée au plafond, pour le support des câbles en acier H 100 cm |          |
| INCMSO#125 | MLN2 partie encastrée au plafond, pour le support des câbles en acier H 125 cm |          |
| INCMSO#150 | MLN2 partie encastrée au plafond, pour le support des câbles en acier H 150 cm |          |

## Câbles acier pour fixation au plafond

| Modèle  | H câbles (cm) | Rayon positionnement encastrements plafond | Prix (€) |
|---------|---------------|--|----------|
| GRT#040 | 40,0          | R. 28 cm                                   |          |
| GRT#050 | 50,0          | R. 33 cm                                   |          |
| GRT#060 | 60,0          | R. 39 cm                                   |          |
| GRT#075 | 75,0          | R. 48 cm                                   |          |
| GRT#100 | 100,0         | R. 62 cm                                   |          |
| GRT#125 | 125,0         | R. 77 cm                                   |          |
| GRT#150 | 150,0         | R. 91 cm                                   |          |

| Modèle        | Description        | Rendement Thermique Watts | Prix (€) |
|---------------|--------------------|---------------------------|----------|
| MLN2#170SOELI | MILANO plafond 170 | 800                       |          |
| MLN2#200SOELI | MILANO plafond 200 | 900                       |          |
| MLN2#230SOELI | MILANO plafond 230 | 1000                      |          |

## RÉGLAGES ÉLECTRIQUES

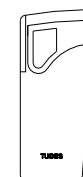
Le réglage électrique est effectué en utilisant les thermostats suivants qui permettent de régler la température dans l'environnement en interagissant avec au maximum 5 radiateurs.

| Référence | Description   | Prix (€) |
|-----------|---|----------|
| ZRF004    | Kit thermostat d'ambiance en radiofréquence MURAL                                   |          |
| ZRF005    | Kit thermostat d'ambiance en radiofréquence avec programmeur hebdomadaire de bureau |          |

## Connexions sans fil



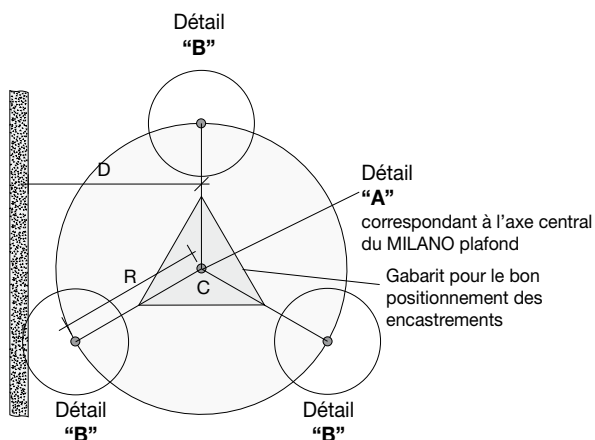
Thermostat d'ambiance sans fil  
ZRF004



Chronothermostat numérique portatif sans fil  
ZRF005

## Câbles acier pour fixation au plafond

| Modèle  | Description            | H câbles (cm) | Rayon positionnement encastrement plafond | H_TOT (hauteur totale MILANO + câbles) |         |         |
|---------|------------------------|---------------|---|--|---------|---------|
|         |                        |               |   | MLN2170                                | MLN2200 | MLN2230 |
| GRT#040 | Câbles acier de 40 cm  | 40,0          | R. 28 cm                                  | 204                                    | 232     | 259     |
| GRT#050 | Câbles acier de 50 cm  | 50,0          | R. 33 cm                                  | 214                                    | 242     | 269     |
| GRT#060 | Câbles acier de 60 cm  | 60,0          | R. 39 cm                                  | 224                                    | 252     | 279     |
| GRT#075 | Câbles acier de 75 cm  | 75,0          | R. 48 cm                                  | 239                                    | 267     | 294     |
| GRT#100 | Câbles acier de 100 cm | 100,0         | R. 62 cm                                  | 264                                    | 292     | 319     |
| GRT#125 | Câbles acier de 125 cm | 125,0         | R. 77 cm                                  | 289                                    | 317     | 344     |
| GRT#150 | Câbles acier de 150 cm | 150,0         | R. 91 cm                                  | 314                                    | 342     | 369     |

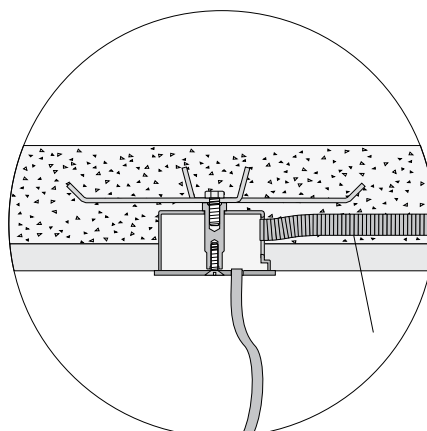
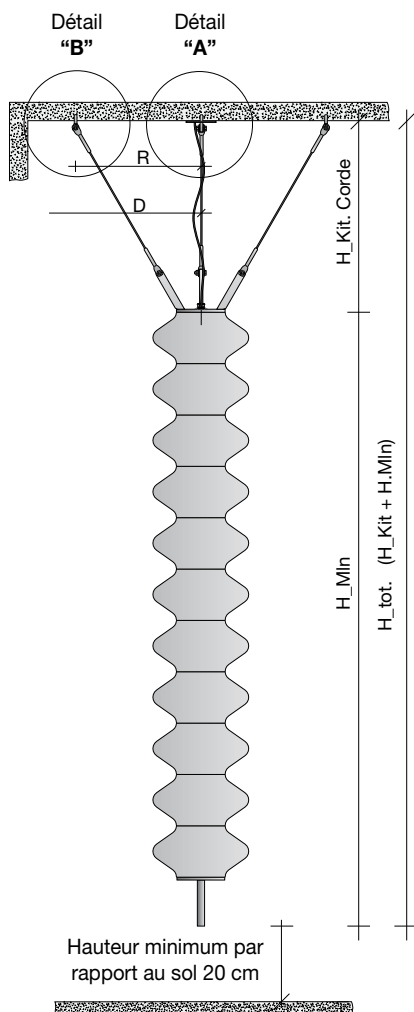


- R** Rayon qui détermine la position des tirants « B » de fixation par rapport à « C » axe central du MILANO (voir tableau ci-dessus)
- D** Distance de « C »(axe central du MILANO), au mur. D doit être supérieur à R d'au moins 10 cm
- C** Axe central du MILANO

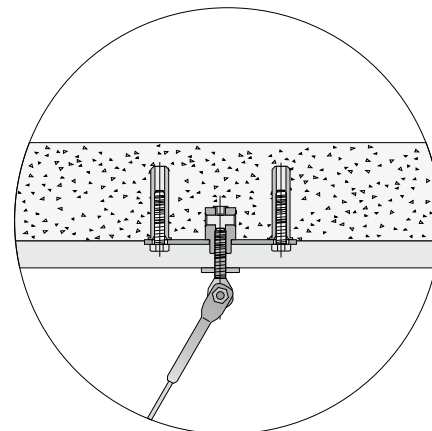
**Remarque : D doit être supérieur à R d'au moins 10 cm**

**H\_Kit** Hauteur des câbles acier souhaités

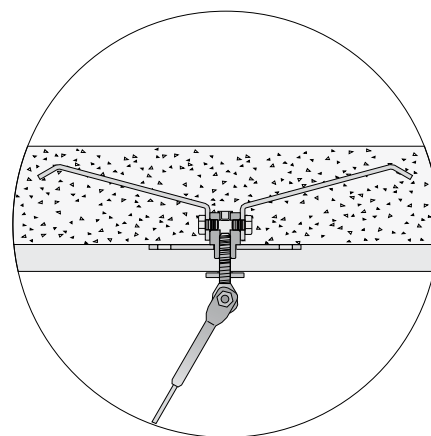
**H\_Tot** Hauteur totale du MILANO plafond, comprenant les câbles acier. H\_Tot doit être plus petite que la hauteur entre le sol et le plafond de l'environnement dans lequel MILANO plafond sera installé d'au moins 20 cm.



Détail "A"  
Section au plafond



Détail "B"  
Pour dalle en CIMENT



Détail "B"  
Pour structure en BRIQUE