



# vintage

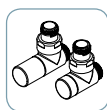
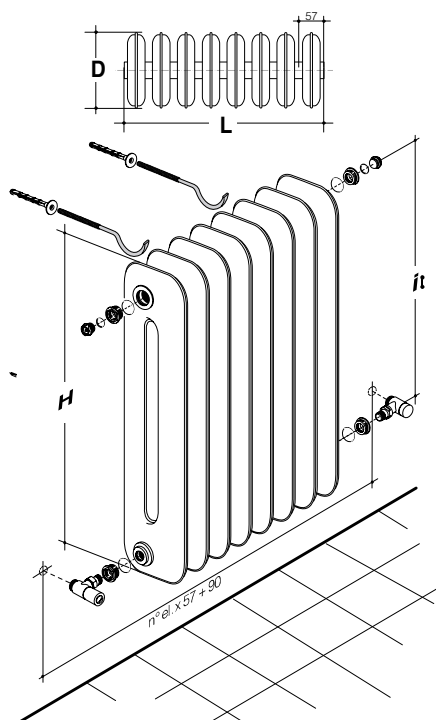


Dimensioni espresse in millimetri  
Potenza espressa in Watt  
Radiatore in acciaio  
In finitura RAL, potenza termica maggiore del 33% rispetto a quella riportata nella colonna "potenza"  
Disponibile anche con piedini laterali.

Dimension expressed in millimetres  
Output expressed in Watt  
Steel radiator  
In RAL version, the output is increased of 33% than that shown in "output" column  
Also available with side foot.

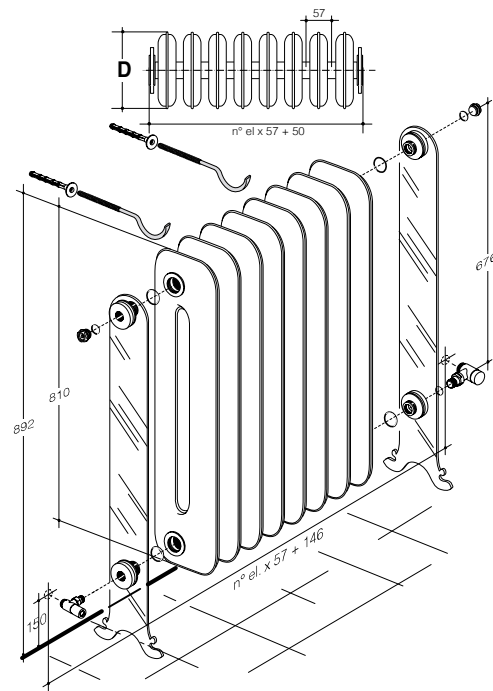
	H (mm)	D (mm)	L (mm)	 (lt)	$\Delta t$ 50°	 (W) $\Delta t$ 30°		i (mm)
H 800-6	810	200	342	23	582	320	450	676
H 800-8	810	200	456	31	776	427	600	676
H 800-10	810	200	570	39	970	534	-	676
H 800-12	810	200	684	47	1.164	640	-	676
H 800-14	810	200	798	55	1.358	747	-	676
H 800-16	810	200	912	62	1.552	854	-	676
H 800-6 F	892	200	392	23	582	320	450	676
H 800-8 F	892	200	506	31	776	427	600	676
H 800-10 F	892	200	630	39	970	534	-	676
H 800-12 F	892	200	734	47	1.164	640	-	676
H 800-14 F	892	200	848	55	1.358	747	-	676
H 800-16 F	892	200	962	62	1.552	854	-	676

## WITHOUT FEET



Valvola e detentore  
"Cilindro" a squadra  
"Cilindro" square  
valve and lockshield

## WITH FEET

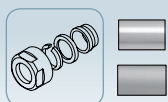


### VALVOLE COMPATIBILI SUITABLE VALVES



\*Inserendo il diaframma fornito a kit/  
\*By mounting the diaphragm

## ACCESSORIES

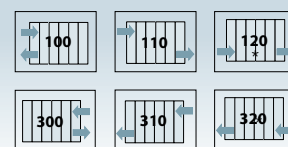


Kit raccordi (pag.134)  
Fittings



Kit base di elettrificazione (riempimento e resistenza)  
Electrification kit (filling and electric element)  
Termostati / thermostats pag.139

## CONNECTIONS



In sede d'ordine è importante specificare il tipo di raccordo (ferro, rame, multistrato o polietilene) e il suo diametro.  
While ordering, it's important to specify fittings type (for iron, copper, multilayer or plastic pipes) and their diameter.