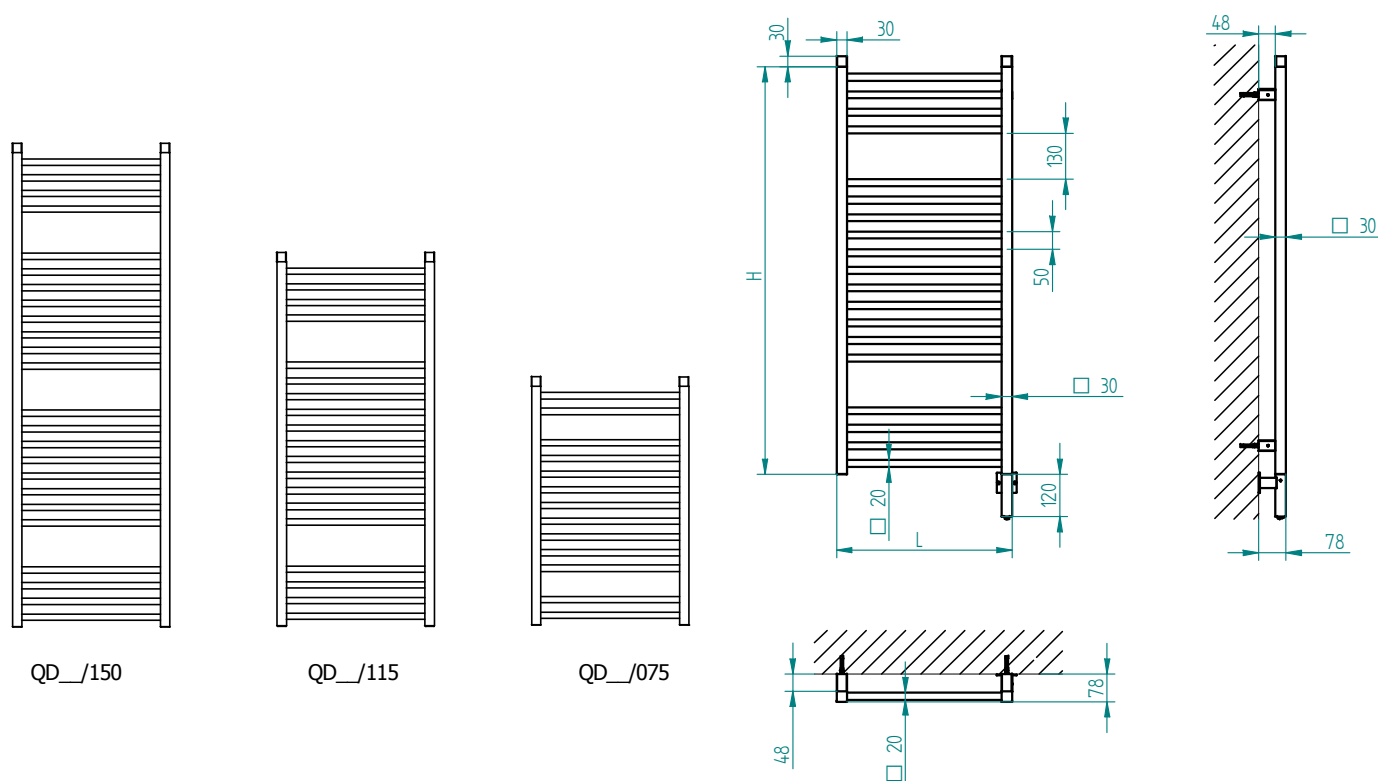


W - QUADRO DESIGN con copricavo



Pressione di collaudo: 9 bar
Conessioni: G 1/2

Elemento costruttivo	Tipologia
Collettori	Quadrato 30x30 – 1,5 [mm]
Elementi	Quadrato 20x20 – 1.5 [mm]

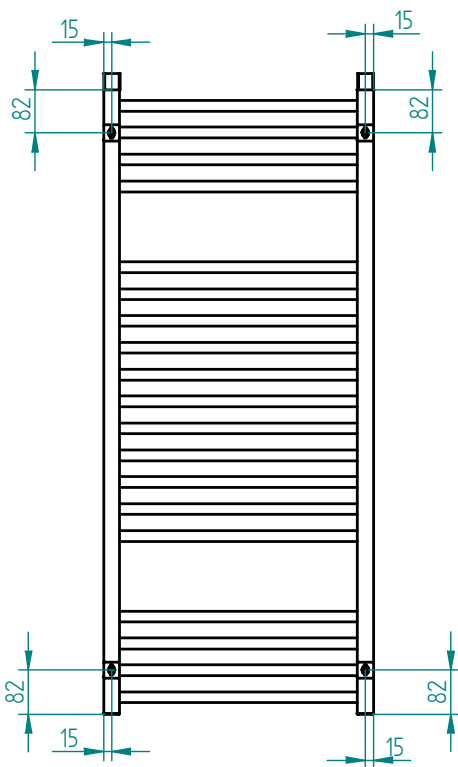
Modello	L [mm]	H [mm]	Peso [kg]	W res bianco - color	W res cromo
W-QD 40/075	400	763	8.2	200	100
W-QD 40/115	400	1163	12.7	300	200
W-QD 40/150	400	1513	15.2	400	300
W-QD 50/075	500	763	10.1	300	200
W-QD 50/115	500	1163	14.9	400	300
W-QD 50/150	500	1513	18.4	750	400
W-QD 60/075	600	763	11.6	300	200
W-QD 60/115	600	1163	17.1	400	300
W-QD 60/150	600	1513	20.7	750	400

Assicurarsi che la parete sia adeguatamente resistente per sopportare il peso del radiatore.

Fare attenzione a non forare altro che non sia la parete e assicurarsi che non passi nessun tubo o cavo nella posizione che si intende forare.

Assicurarsi che il tassello in dotazione sia idoneo alla parete sulla cui verrà installato il radiatore. (ad esempio si sconsiglia l'uso su cartongesso o legno)

L'installazione del radiatore deve essere eseguita solo da personale esperto ed autorizzato.



Montaggio delle mensole

1. Eseguire 4 fori di diametro 8 mm e profondità 65 mm nel muro, seguendo la misure contenute nel disegno accanto.
2. Inserire i tasselli in plastica (G) nei fori.
3. Fissare la mensola quadrata (F) al tassello in plastica (G) mediante la vite autofilettante (E). (Operazione da ripetere per ognuna delle mensole)
4. Fissare il bussolotto (C) al radiatore mediante la vite M5 (D). (Operazione da ripetere per ognuna delle mensole)
5. Agganciare il radiatore infilando il bussolotto (C) all'interno del guscio mensola (F); bloccare il bussolotto (C) avvitando il grano (H) nella mensola (F).

