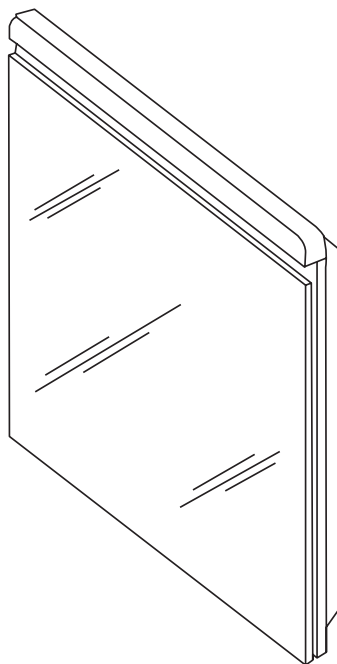


# VERLYS

## *Panneau Rayonnant en Verre*



Régulation électronique  
**6**  
ordres  
multitarif

***Manuel d'utilisation  
Installation et Bon de garantie***

(à lire attentivement avant toute opération et à conserver)

# Noirot



## **AVANT PROPOS :**

- Vous venez d'acquérir ce Panneau Rayonnant **VERLYS** et nous vous remercions de ce choix, témoignant ainsi de votre confiance.
- Il est important de bien lire cette notice en entier avant l'installation et la mise en route de votre appareil.
- Il est recommandé de conserver cette notice, même après installation de votre appareil.

# **Sommaire**

## **1 - Caractéristiques**

## **2 - Recommandations de mise en place**

## **3 - Installation et fixation**

## **4 - Raccordement électrique**

## **5 - Fonctionnement**

## **6 - Entretien**

*Preuve de qualité, ce produit fabriqué en France répond aux normes harmonisées européennes*

# 1. CARACTÉRISTIQUES

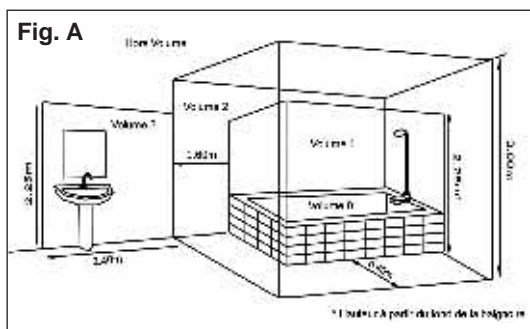
## ✓ LES COMMANDES COMPRENNENT :

- Un thermostat d'ambiance électronique programmable : l'appareil obéit, par fil pilote, aux ordres Conf., Eco., Conf-1, Conf-2, Hors-Gel., Arrêt.
- 1 bouton de réglage du thermostat qui peut être verrouillé sur position fixe ou une plage de température Min. Max.
- 1 commutateur de fonctions, réglable sur : Arrêt, Conf., Eco., Hors-gel., ou Prog.

- **En option :** l'appareil permet de recevoir les cassettes de programmation **Mémoprog.**  
(.7392.1/2/3, ci-contre, contacter votre revendeur).



REFERENCES	PUIS. (W)	TENSION (V~)	INTENSITÉ (A)	HAUT. (mm)	LARG. (mm)	EPAIS. (mm)	POIDS (kg)
7717.2.FP	750	230	3,3	480	600	95	8,5
7717.3.FP	1000	230	4,3	480	600	95	8,5
7717.4.FP	1250	230	5,4	480	807	95	11,5
7717.5.FP	1500	230	6,5	480	807	95	11,5
7717.7.FP	2000	230	8,7	480	1000	95	14



### **Volume de protection**

*Cet appareil peut être installé dans le volume 2 ou dans le volume 3, à condition que l'alimentation électrique soit protégée par un dispositif différentiel résiduel de courant assigné au plus égal à 30 mA.*

### **Installation des appareils**

*L'installation électrique doit être conforme aux exigences de la norme NFC 15-100. Cet appareil Classe II ne se raccorde pas à la terre.*

## 2. RECOMMANDATION DE MISE EN PLACE

En règle générale, cet appareil se place de façon à ce que la chaleur produite brasse le maximum du volume d'air.

L'appareil doit être raccordé à un poste fixe et suivant les prescriptions en vigueur.

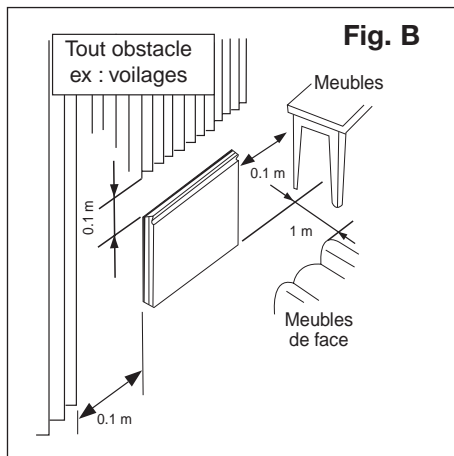
Il doit être installé de façon à ce que les interrupteurs et autres dispositifs de commandes ne puissent être touchés par une personne se trouvant dans la baignoire ou dans la douche.



**MISE EN GARDE : NE PAS COUVRIR L'APPAREIL**

***Si l'appareil est recouvert il y a risque de surchauffe.*** Il est donc formellement interdit de couvrir ou d'obturer les grilles d'entrée ou de sortie d'air au risque d'incidents ou de dégradations de l'appareil.

Éviter le positionnement en allège d'une fenêtre, derrière les rideaux, les portes, ou sous une bouche d'extraction d'air. Respecter les distances minimum d'installation au sol, aux parois, aux meubles, etc... **(Fig. B)**.



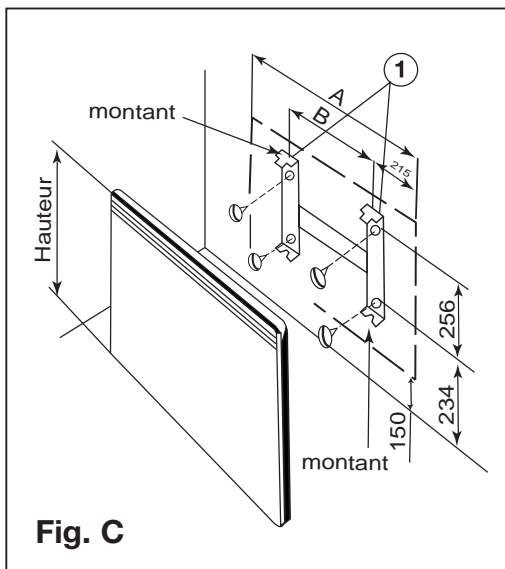
### 3. INSTALLATION ET FIXATION

Pour effectuer cette opération, ôter le dossier de l'appareil à l'aide d'un tournevis en agissant sur les 2 pattes (**Rep 1 Fig. C**)

Fixer le dossieret sur la paroi à l'aide de 3 ou 4 vis (diam. 5,5 mm max.) en s'assurant de l'orienter dans le bon sens et à la bonne hauteur (**Fig. C**).

Pour faciliter l'obtention de la côte minimale de 150 mm (bas de l'appareil par rapport au sol) il suffit de placer le dossieret contre le mur, patte (s) inférieure (s) posée (s) au sol, pour avoir grâce aux trous centraux **Rep A Fig. C** la position du ou des perçages inférieurs.

PUISSANCE	1000 W	1500 W	2000 W
ENTRAXE	248 mm	405 mm	535 mm



### 4. RACCORDEMENT ÉLECTRIQUE

L'installation doit comporter un dispositif de coupure omnipolaire ayant une distance d'ouverture des contacts d'au moins 3 mm.

L'alimentation électrique doit être protégée par un dispositif différentiel résiduel de courant assigné au plus égal à 30 mA., dans le cas d'une installation dans un local contenant une baignoire ou une douche.

Le raccordement électrique ne nécessite pas de démontage de l'appareil.

L'appareil ne doit pas être installé sous une prise de courant à poste fixe.

Utiliser le câble souple (3X1 ou 1.5 mm<sup>2</sup> AO5 VVF) monté d'origine et raccorder au réseau par l'intermédiaire d'une boîte de raccordement (fil Marron = phase, fil bleu = neutre et fil noir = pilote).

Ce fil noir est destiné à être raccordé à un programmeur de chauffage, dans le but de faire varier le rythme de fonctionnement de l'appareil, selon l'occupation ou l'inoccupation des lieux.

Dans le cas d'une installation sans programmeur, il est inutilisé. Dans cette situation, il est recommandé de l'isoler de tout contact électrique en l'enrobant avec du ruban adhésif d'électricien.

**✓ IMPORTANT :**

**Ce fil noir ne doit en aucun cas être raccordé à une borne de terre ou fil VERT/JAUNE).**

Si le câble d'alimentation est endommagé, il doit être remplacé par le fabricant, son service après-vente ou une personne de qualification similaire afin d'éviter un danger.



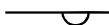


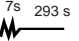
Vérifier le serrage correct des fils dans les bornes de la boîte de raccordement.

Toutes les interventions sur nos appareils doivent être effectuées hors tension et par un personnel qualifié et agréé.

Si l'installation de chauffage est programmée par un fil pilote, lors d'une intervention sur ce matériel, couper l'alimentation de ou des appareils concernés ainsi que du ou des fils pilotes.

**✓ ATTENTION :** Les ordres de programmation sont distribués par les signaux suivants, mesurés par rapport au Neutre :

Toute intervention sur l'appareil doit être effectuée hors tension et par un personnel qualifié et agréé, l'alimentation du ou des fils pilotes étant également coupée.

Mode	Signal à transmettre	Mesure par rapport au neutre
Confort		0 Volt
Eco		230 Volts
Hors gel		115 Volts Négatif
Arrêt		115 Volts Positif
Conf.-1		230 Volts / 3s
Conf.-2		230 Volts / 7s

- **NOTA :** - Les ordres de programmation sont distribués par les signaux suivants, mesurés par rapport au neutre.

- **Respecter le sens de branchement :**

**MARRON = PHASE, BLEU = NEUTRE, NOIR = FIL PILOTE**

## 5. FONCTIONNEMENT

La régulation électronique de cet appareil a été conçue pour vous donner le maximum d'économie.

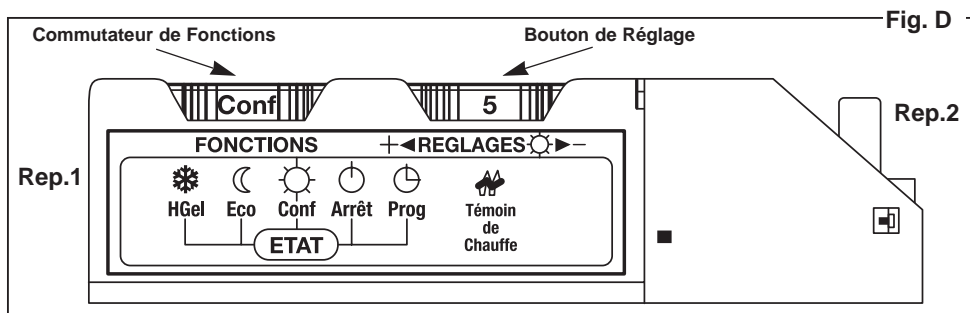
### ✓ LE BOITIER DE COMMANDE (FIG.D) COMPREND :

- . 1 commutateur (**Rep.1**) 5 fonctions **ARRÊT / CONF / ECO / HGEL / PROG**
- . 1 Bouton de réglage de la température CONFORT (**Rep.2**) .
- . 1 Témoin de chauffe.
- . 1 Témoin d'état de fonctionnement.

### ✓ LE COMMUTATEUR (REP.1)

#### VOUS PERMET DE SELECTIONNER 5 FONCTIONS :

- . **ARRÊT** : Arrête l'appareil.
- . **CONF** : Maintient la pièce à la température Conf. réglée par le bouton **Rep.2**.
- . **ECO** : Maintient la pièce à la température Éco réglée.
- . **HGEL** : Maintient la pièce à la température Hors-gel.
- . **PROG** : Permet de recevoir des ordres de fonctionnement programmés.



### ✓ RÉGLAGE DE LA TEMPÉRATURE CONFORT :

- . Mettre le commutateur de fonctions **Rep.1** sur Conf. Le voyant s'allume, agir sur le bouton de réglage **Rep.2**
- . Fermer les portes de communication de la pièce ; mettre le bouton de réglage **Rep.2** en position 7. Attendre quelques heures pour que la température se soit stabilisée à la valeur souhaitée.
- . Si la température obtenue ne vous convient pas, augmenter ou diminuer la valeur de la consigne d'un quart de point avec le bouton de réglage **Rep.2**.
- . Attendre de nouveau quelques heures pour vérifier la valeur de la température de confort.

## ✓ **RÉGLAGE DES FONCTIONS ÉCONOMIQUES :**

### · **1<sup>er</sup> cas : VOUS ÊTES DANS LA PIÈCE.**

Régler le commutateur de fonctions sur Conf, le voyant Confort s'allume. La température obtenue est celle réglée initialement. Au besoin, affinez cette température à l'aide d'un thermomètre.

### · **2<sup>ème</sup> cas : VOUS N'ÊTES PAS DANS LA PIÈCE OU LA NUIT.**

Régler le commutateur de fonctions sur Eco. Le voyant Eco s'allume, cette position économique provoque un abaissement de la température de la pièce de -3.5° C environ.

### · **3<sup>ème</sup> cas : HORS GEL POUR UNE ABSENCE DE LONGUE DURÉE.**

La pièce n'est pas utilisée (chambre d'amis, ou vous partez plusieurs jours de chez vous). Régler le commutateur de fonctions **Rep.1** sur HGEL, le voyant HGel s'allume **NE PAS TOUCHER AU BOUTON DE REGLAGE Rep.2.**

La température de la pièce est maintenue entre 5 et 8° C pour obtenir un maximum d'économie sans risque de gel (tuyauterie de la cuisine ou de la salle de bains protégée ; pas de condensation).



*- Dans tous les cas, pour assurer un bon fonctionnement de l'appareil, une fois le réglage de la température CONFORT fait, NE PLUS TOUCHER au bouton de réglage mais agir uniquement sur le commutateur de fonctions.*

*- A la première chauffe, l'appareil peut laisser échapper de la vapeur bleutée, ce phénomène disparaît après quelques minutes de fonctionnement.*

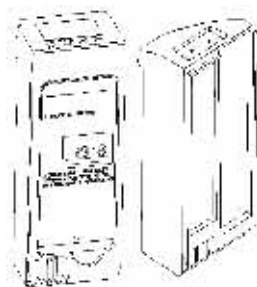
*- L'appareil de chauffage ne doit pas être utilisé si le panneau en verre est endommagé.*

## ✓ **RÉGLAGE AVEC PROGRAMMATEUR OU CENTRALE DE PROGRAMMATION :**

Ils programment automatiquement votre appareil par l'intermédiaire d'un fil pilote.

· Faire le réglage de la température CONFORT comme indiqué précédemment. Commutateur de fonctions sur CONF et réglage avec le bouton **Rep.2 Fig.D.**

· Après stabilisation de la température, placer le commutateur de fonctions sur PROG Les abaissements seront automatiquement commandés par le programmeur suivant les indications que vous aurez préalablement enregistrées.



*Consulter votre revendeur pour le programmeur*

**Mémoprog .7392.1/2/3**

*· L'appareil vous indiquera en permanence son état de fonctionnement grâce à ses voyants (CONF/ECO/HGEL) ou son arrêt si aucun n'est allumé.*



## UTILISATION DU MODE 6 ORDRES PAR FIL PILOTE

Si votre installation est gérée par un gestionnaire type Tempo d'EDF, les abaissements de Conf.-1 ou Conf.-2 se feront sur ordre de cette centrale, selon la période tarifaire..

Les 6 ordres sont Conf., Eco., Conf.-1, Conf.-2, Hors-Gel, et Arrêt (voir tableau du chapitre - 4).

\* **Conf.-1** provoque un abaissement de la température de -1°C par rapport à la position Confort.

\* **Conf.-2** provoque un abaissement de la température de -2°C par rapport à la position Confort.

### REMARQUES :

- Les fonctions Conf.-1 et Conf.-2 permettent de diminuer les consommations électriques par l'intermédiaire d'une Centrale de Programmation réalisant de la gestion tarifaire selon les contrats type TEMPO d'EDF.

***- Votre appareil étant équipé d'un thermostat électronique 6 ordres : les changements commandés par le gestionnaire et le programmeur ne sont pas immédiats : il faut attendre environ 15 secondes avant leur prise en compte.***

L'utilisation des ordres Conf.-1 et Conf.-2 se traduit par un clignotement du voyant Conf .

#### **Usage exceptionnel :**

- Si l'appareil est installé dans une chambre occupée par une personne malade, par exemple, vous pouvez maintenir la température CONFORT en permanence (commutateur 1 sur CONF).

- Si la pièce est inoccupée (chambre d'amis par exemple),vous pouvez maintenir à très basse température en permanence (commutateur **Rep.1 Fig.D** sur HGEL).

Dans les 2 cas ci-dessus, dès suppression de l'usage exceptionnel, replacer le commutateur **Rep.1 Fig.D** sur PROG.



#### **NOTA :**

Le délestage est prioritaire ; il est possible que l'appareil ne chauffe pas, le commutateur **Rep.1 Fig.D** étant sur CONFORT. Dès disparition du signal de délestage, sur le fil pilote, l'appareil se remettra en chauffe.

### ✓ CONSEIL D'UTILISATION :

· **Rappel :** Votre appareil est équipé d'un thermostat électronique qui maintient la température constante. Après le réglage fait au moyen du bouton Rep.2 Fig.D, ne plus y toucher. Utiliser exclusivement les positions HGEL ou ECO du commutateur de fonctions Rep.1 Fig.D.

· Pour la même température, la position du bouton Rep.2 Fig.D peut varier d'un appareil à l'autre. Elle dépend de l'appareil, de son emplacement dans la pièce, et de l'ameublement de celle-ci. Si votre séjour est équipé de deux appareils de chauffage, régler le commutateur Rep.1 Fig.D de façon identique sur les deux appareils.

Si vous utilisez votre cheminée, régler le commutateur Rep.1 Fig.D sur ECO.

### ✓ CONDAMNATION DU VOLET :

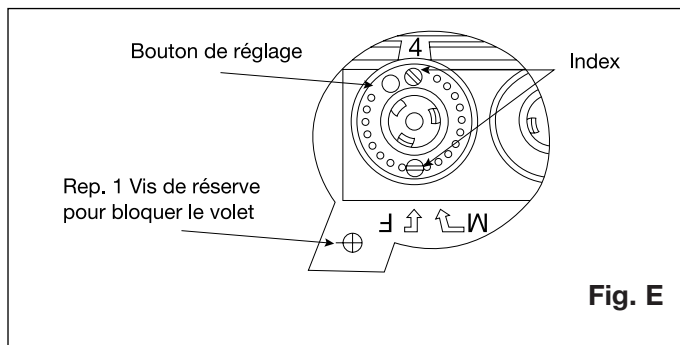
· Une vis (**Fig. E Rep.1**) est disponible à l'arrière du boîtier pour bloquer le volet afin de condamner les réglages. Une encoche sous la poignée du volet est prévue à cet effet.

### ✓ CHOIX D'UNE PLAGE DE TEMPÉRATURE :

· Les 2 index situés sur la manette du thermostat sont des butées que l'on peut déplacer (après les avoir extraits de leur emplacement d'origine).

Pour obtenir le point Max. d'une plage de température par limitation de la rotation, placer l'index dans le trou face au **M**.

Pour obtenir une température fixe préalablement réglée placer l'index dans le trou face au **F**.



## 6. ENTRETIEN

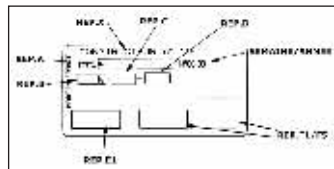
Pour conserver les performances de l'appareil, il est nécessaire d'effectuer régulièrement un dépoussiérage de l'intérieur de celui-ci en passant l'aspirateur sur les grilles de l'appareil. Pour enlever la poussière, utiliser un chiffon doux. Pour enlever une tache, humidifier le chiffon. Ne jamais utiliser de produits abrasifs qui risqueraient de détériorer le revêtement Epoxy Polyester.

## - Identification de votre appareil -

Une plaque signalétique est placée à l'arrière et en bas ( côté commande) de votre appareil, elle permet de l'identifier.

Elle est composée de :

- La référence complète de l'appareil et son indice de fabrication (**rep.A**) - à préciser pour le SAV
- Sa puissance en Watt (**rep.B**)
- Les certificats de conformités (**rep.E-C -D -F**)
- N° du constructeur (**rep.X**)



### **IMPORTANT : LES CARACTÉRISTIQUES DE L'APPAREIL SONT INDIQUÉES SUR L'ÉTIQUETTE SIGNALÉTIQUE.**



Cette marque de conformité, délivrée par le L.C.I.E (Laboratoire Central des Industries de l'Electricité) garantit les performances de ces appareils qui respectent les normes d'aptitude à la fonction en plus de l'ensemble des normes de sécurité en vigueur.

**Cat. C**

Les appareils portant cette estampille vous garantissent le niveau maximum de sécurité et de performance.



Cette marque de conformité, délivrée par le L.C.I.E (Laboratoire Central des Industries de l'Electricité) garantit que ces appareils respectent l'ensemble des normes de sécurité en vigueur.



L'apposition de cette marque par le fabricant garantit que l'appareil respecte les directives communautaires européennes de sécurité (directive basse tension-dbt) et compatibilité électromagnétique (CEM).

**Classe II**



Appareil de classe 2 : signifie que l'appareil est à double isolation et ne doit donc pas être raccordé au conducteur de protection (fil de terre)

**IP...**

Indice de Protection de l'enveloppe de l'appareil contre la pénétration des corps solides et liquides.

**IK...**

Indice de résistance aux chocs de l'enveloppe de l'appareil.



Les déchets électriques ne doivent pas être jetés avec les déchets ménagers. Veuillez recycler dans les centres appropriés

# Conditions de garantie

La garantie est strictement limitée au remplacement gratuit ou à la réparation en usine de la pièce ou des pièces reconnues défectueuses. Le constructeur garantit ses appareils de chauffage électrique 2 ANS contre tous vices de fabrication. Dès que l'accord de principe est donné par le constructeur pour le retour des pièces, celles-ci doivent être expédiées franco de port et d'emballage dans les 15 jours. Les frais de démontage et de remontage ne peuvent en aucun cas être à titre de dommages et intérêts pour quelle cause que ce soit. Le constructeur ne peut en particulier être rendu responsable des conséquences directes ou indirectes des défectuosités tant sur les personnes que sur les biens et il est expressément stipulé par ailleurs que la charge d'installation des appareils ne lui incombe aucunement. La garantie ne peut pas intervenir si les appareils ont fait l'objet d'un usage anormal et ont été utilisés dans des conditions d'emploi autres que celles pour lesquelles ils ont été construits. Elle ne s'appliquera pas non plus en cas de détérioration ou accident provenant de négligence, défaut de surveillance ou d'entretien ou provenant d'une transformation du matériel.

## ASSURANCE DU PERSONNEL :

En cas d'accident survenant à quel que moment et pour quelle cause que ce soit, la responsabilité du constructeur est limitée à son personnel propre et à sa fourniture.

## CONTESTATION :

Dans le cas de contestation, quelles que soient les conditions de vente et de paiement acceptées, le tribunal de commerce de Paris sera seul compétent.

Les dispositions du présent bon de garantie ne sont pas exclusives du bénéfice au profit de l'acheteur de la garantie légale pour défauts et vices cachés qui s'applique en tout état de cause dans les conditions des articles 1641 et suivants du code civil.

Pour satisfaire à votre réclamation, veuillez rappeler les références portées sur la plaque signalétique fixée sur l'appareil.



## Bon de garantie

TYPE : \_\_\_\_\_

PUISSANCE : \_\_\_\_\_

DATE DE  
FABRICATION : \_\_\_\_\_

DATE DE  
MISE EN SERVICE : \_\_\_\_\_

**Cachet du vendeur**

*CET APPAREIL A ÉTÉ ÉTUDIÉ, CONÇU ET RÉALISÉ AVEC SOIN  
POUR VOUS DONNER ENTIÈRE SATISFACTION*

# Noirot

107 Bd Ney - 75883 Paris  
SA CAPITAL 40 054 100F - N°SIRET 334 981 958  
Tél. : 01 53 06 27 00 - Fax. 01 42 29 66 05

ICA-93515/07